

**Robusne potopne  
kanalizacijske crpke  
od 1.65 do 29 kW**



## Snažne crpke za odvodnju nepročišćenih fekalnih voda

Grundfos nudi kompletan asortiman izrazito pouzdanih, snažnih kanalizacijskih crpki, konstruiranih za odvodnju nepročišćenih fekalija. Više od četrdeset godina isporučujemo specijalne crpke i opremu za odvođenje svih vrsta otpadnih i kanalizacijskih voda. Naše nam dugogodišnje iskustvo pokazuje, što naši kupci traže od fekalne crpke:



### Izrazite prednosti

#### ➤ Veliki stupanj djelovanja dugi niz godina

Zahvaljujući vrhunskoj tehnologiji Grundfosove su crpke izrazito djelotvorne i pouzdane. Inovativni detalji poput jedinstvene SmartTrim prilagodbe zračnosti rotora snižavaju ukupne troškove vlasništva.

#### ➤ Manje zastoja

Lakohodni dizajn naših crpki sa SuperVortex rotorima te odlična prohodnost krutina naših crpki s kanalskim rotorima jamče maksimalno vrijeme rada i znatno smanjenje troškova održavanja izazvanog nakupinama ili začepljenjima u crpki.

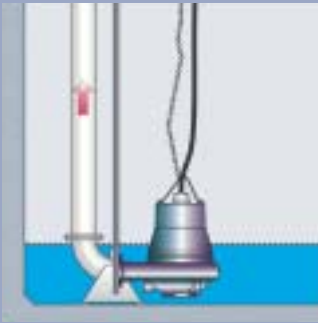
#### ➤ Pouzdanost tijekom cijelog životnog vijeka

Kompaktne crpke za kanalizacijske vode konstruirane su za neprekidan rad pod najtežim radnim uvjetima. Prokušani dizajn bazira na našem dugogodišnjem iskustvu obrade otpadnih voda.

Mi u Grundfosu stalno usko surađujemo s našim kupcima, kako bismo neprekidno poboljšavali oblik i pogonske karakteristike crpki. Samo na taj način možemo izgrađivati dugogodišnje partnerstvo na kojem počiva cjelokupni naš posao.



# Mogućnosti instaliranja



## Potopna instalacija na automatskoj spojki, tipovi 1 i 2

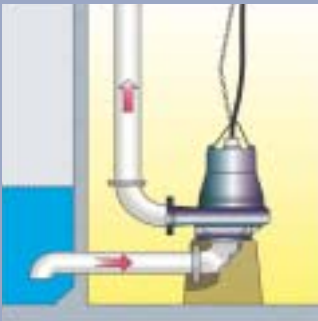
Potopna instalacija na automatskoj spojki traži temeljnu ploču s lukom od 90°, pričvršćenu na dno jame. Pri spuštanju u jamu po vodilicama, crpka se automatski spaja s temeljnom pločom. Fleksibilna neoprenska brtva SmartSeal jamči nepropusno spajanje crpke i automatske spojke.

### Tip 1:

Kako bismo, vezano uz intermitirani rad, spriječili taloženje mulja, preporučamo da zaustavna razina odgovara vrhu kućišta crpke. Za dostatno hlađenje pri neprekidnom pogonu mora se razina tekućine uvijek nalaziti iznad sredine motora.

### Tip 2:

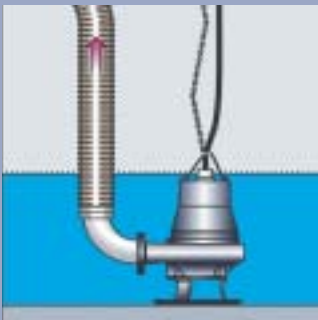
Hlađenje motora, zahvaljujući odvojenom hlađenju motora, ne ovisi o razini dizane tekućine.



## Vertikalna suha instalacija, tip 3

Grundfosove crpke za kanalizacijske vode mogu se instalirati bilo vertikalno ili horizontalno, ovisno o specifičnosti primjene. Sve su crpke 100% vodonepropusne, pa suha instalacija na radnom mjestu oko crpke ostaje čista i suha. Crpke ne propuštaju ni pri neočekivanom prodoru vanjske vode.

Hlađenje motora je bilo pomoću prijenosa suvišne topline s motora na dizani medij ili pomoću rashladnog plašta.



## Potopna instalacija, prenosiva, tipovi 4 i 5

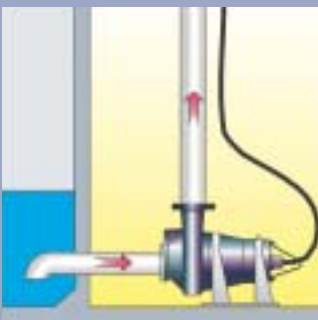
Određene vrste primjene, primjerice gradilišta, zahtijevaju prenosive potopne crpke. Kad se zahtijevaju prenosive potopne crpke, isporučujemo savitljive cijevi varijabilnih duljina i od različitih vrsta materijala.

### Tip 4:

Kako bismo, vezano uz intermitirani rad, spriječili taloženje mulja, preporučamo da zaustavna razina odgovara vrhu kućišta crpke. Za dostatno hlađenje pri neprekidnom pogonu mora se razina tekućine uvijek nalaziti iznad sredine motora.

### Tip 5:

Hlađenje motora, zahvaljujući odvojenom hlađenju motora, ne ovisi o razini dizane tekućine.



## Horizontalna suha instalacija, tip 6

Horizontalna suha instalacija poboljšava opću djelotvornost uređaja jer se izbjegavaju nepotrebne komponente i lukovi. Izvedivost horizontalne suhe instalacije ovisi o raspoloživom podnom prostoru, jer takav uređaj zauzima nešto više prostora od vertikalno instalirane crpke.

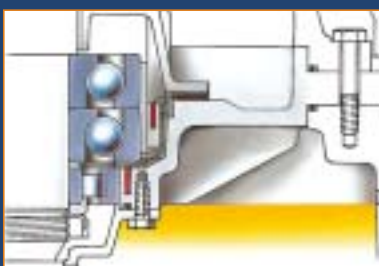
Hlađenje motora je bilo pomoću prijenosa suvišne topline s motora na dizani medij ili pomoću rashladnog plašta.

# Snažne i pouzdane crpke...

Grundfosove potopne kanalizacijske crpke konstruirane su za manji utrošak energije i nižu cijenu zastoja. Glavni aduti za vršni stupanj djelovanja tijekom cijelog životnog vijeka uređaja su:



Vodonepropusni zatvoreni motor, klasa izolacije F (155°C), zaštita IP 68, s tri termička senzora u namotima statora.



Robusni, trajno podmazani kuglični ležaji koje ne treba uzdržavati.



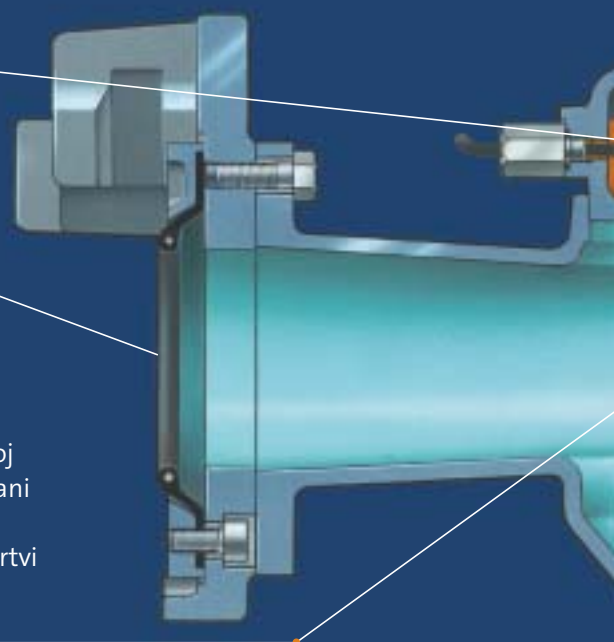
Nadzor stanja brtve. Nadzorna sonda u uljnoj komori signalizira propusnost brtve (opcija, od veličine 50).



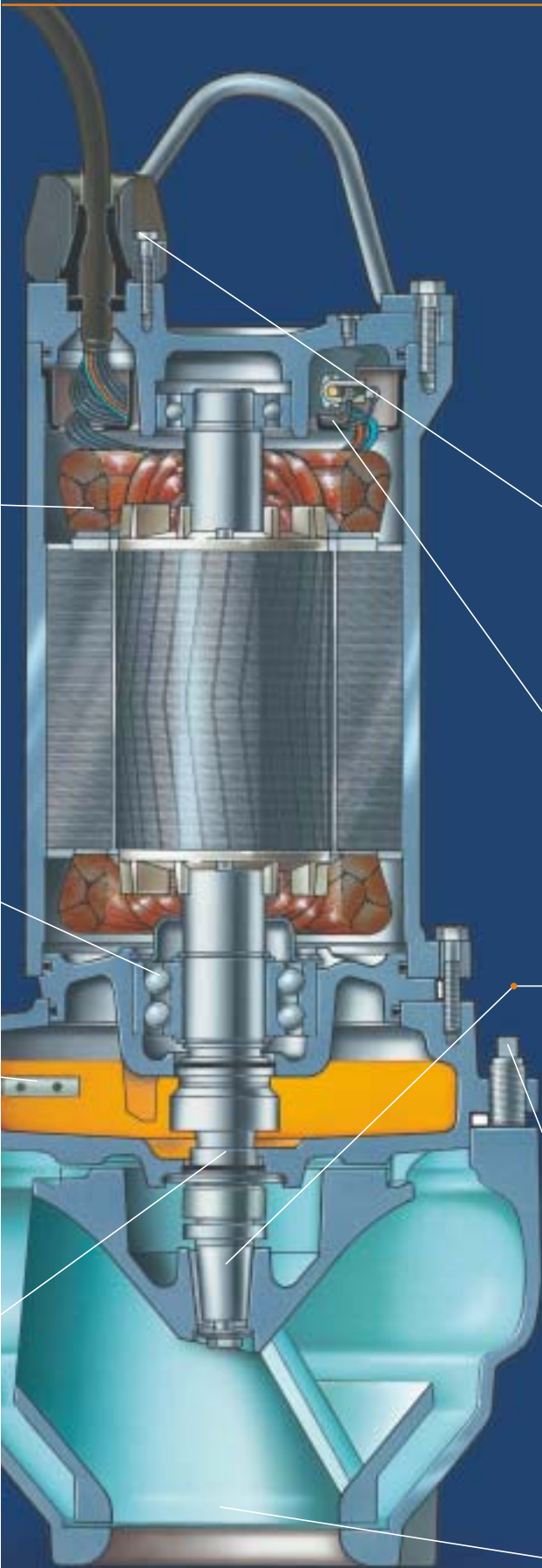
Grundfosov SmartSeal sustav brtvljenja jamči potpuno nepropustan spoj.



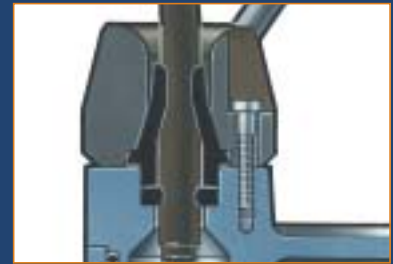
Dvostruka mehanička brtva u uljnoj međukomori pouzdano odvaja dizani medij i motor. Primarna brtva ima SiC/SiC prstene, a u sekundarnoj brtvi se nalaze SiC/grafitni prsteni.



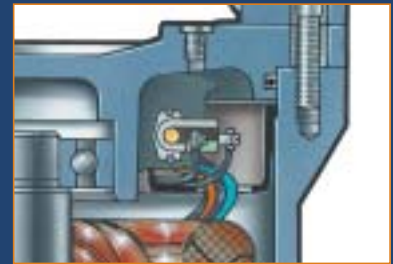
# – s brojnim jedinstvenim karakteristikama



Vodonepropustan kabelski ulaz napravljen je od poliamida otpornog na koroziju, zaobljenih rubova, kako se ne bi oštetio strujni kabel.



Detektor vlage neprekidno nadgleda zaštitu motora te automatski prekida dovod električne energije u slučaju propuštanja.



Vratilo crpke od nehrđajućeg čelika ima dinamički izbalansiran rotor s koničnim krajem za osiguranje rotora.



SmartTrim uređaj omogućava jednostavno podešavanje tvornički namještene zračnosti rotora za maksimalnu djelotvornost crpke.



Kanalni rotor koji se sam čisti a ima duge lopatice koje smanjuju opasnost od nakupljanja ili začepljenja, ili jedinstveni SuperVortex rotor s velikim stupnjem djelovanja uz manje zastoja.

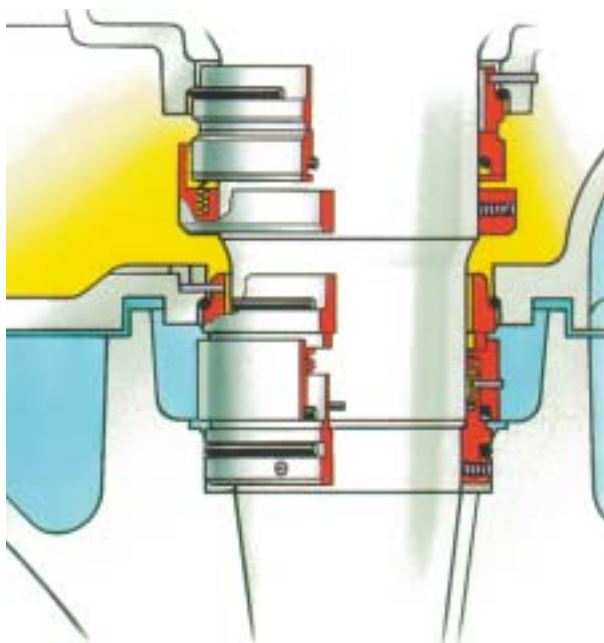


# Napredna tehnologija brtvljenja



## **47 metara povrata bez nepovratnih ventila**

*U crpnoj stanici Pihlajanmäki u Finskoj voda se diže 47 metara. Grundfosove crpke u tom uređaju nemaju nepovratne ventile. To znači, da prilikom zaustavljanja crpki kompletan stup vode teče kroz crpke natrag u jamu. Na taj se način tekućina u jami mučka i miješa, kako bi se izbjegli problemi izazvani taloženjem.*



## **Automatsko ispiranje mokrih jama**

Brtve vratila Grundfosovih crpki mogu rotirati u oba smjera. Kad crpke imaju poseban cjevovod, može se taloženje mulja efikasno izbjeći povratnim ispiranjem uređaja u pravilnim vremenskim razmacima.

## **Produljeni životni vijek crpke**

Opruge unutar uljne komore osiguravaju rad brtve vratila bez ikakvih smetnji. Opruge su potpuno izolirane od dizane tekućine. Automatsko uklanjanje zraka i pijeska iz brtvenog područja, zajedno sa silicij-karbidnom brtvenom površinom primarne brtve, najbolje su jamstvo rada bez smetnji te duljeg životnog vijeka crpke.

## **Smanjeni troškovi montaže u suhim jamama**

Kod crpnih stanica, kod kojih svaka crpka ima svoj cjevovod, možemo izbjeći skupe nepovratne ventile.

Pri suhoj primjeni - ili kod potopnih instalacija uz nisku razinu vode - djelotvorno hlađenje motora je veoma važno. To postizemo bilo pomoću rashladnog plašta oko kućišta statora ili ugradnjom odvodnika topline koji odvede toplinu iz motora.

## Rashladni plašt

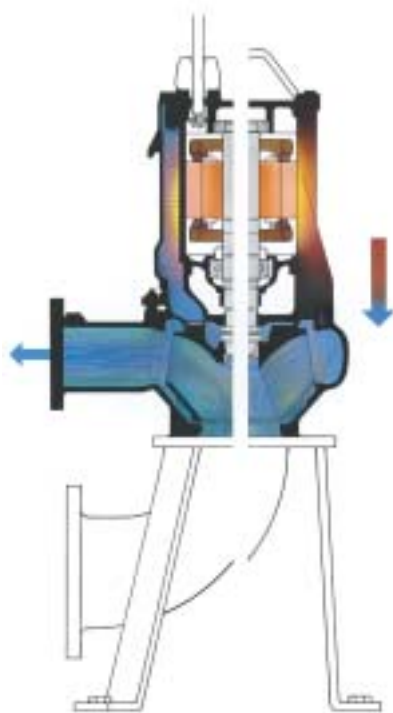
Određena količina dizane tekućine odvodi se kroz otvor iza rotora u rashladni plašt. Ugrađeni zaštitni uređaj sprječava ulazak krutih čestica u rashladni plašt. Cirkulacijom tekućine oko motora odvodi se na taj način suvišna toplina preko dizanog medija.

Primjenljivo za Grundfosove crpke veličine 50, 54 i 58.

## Odvodnici topline iz kućišta statora

Hlađenje motora je prijenosom suvišne topline preko kućišta statora na dizani medij.

Primjenljivo za Grundfosove crpke veličine 32, 42 i 46.



## Radni uvjeti i maksimalna učestalost startanja

Primjena crpke ograničena je sljedećim uvjetima:

- maksimalna temperatura okolice i dizane tekućine: +40°
- temperatura skladištenja: -30°C do +60°C
- maksimalna dubina uranjanja: 20 m
- tolerancija napona: -10% do +10%  
veličina crpki 42 i 46: -5% do +15%

Učestalost startanja crpke ne bi smjela prelaziti niženavedene preporuke. U kratkom vremenskom razdoblju dopustiva je učestalost do dvostruke preporučene vrijednosti.

Veličine	Broj startanja na sat
34, 42	25
46, 50, 54	20
58	15



Horizontalno montirane crpke s rashladnim plaštem



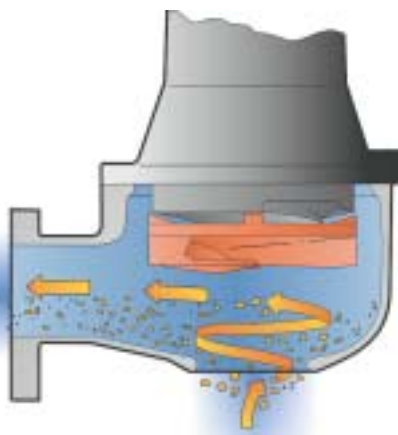
Vertikalno montirane crpke s hlađenjem preko odvodnika topline iz kućišta

# Grundfosovi SuperVortex rotor



## Jedinstveni dizajn rotora

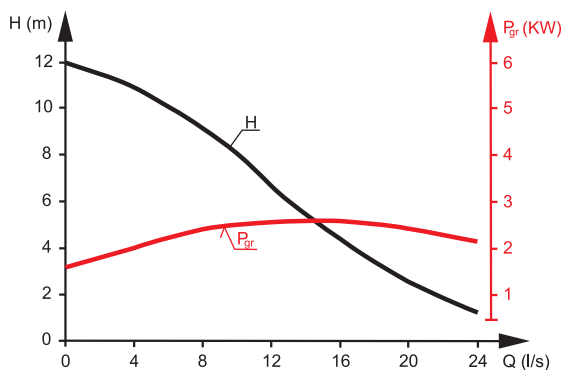
Jedinstveni dizajn Grundfosovih SuperVortex rotora osigurava visok stupanj djelovanja uz smanjeni broj zastoja. S protokom od 4 l/s su Grundfosove crpke sa SuperVortex rotorom najbolje rješenje za sve male crpne stanice.



## Bez nakupljanja ili začepjenja

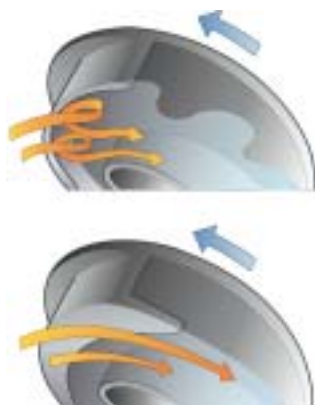
U crpki sa SuperVortex rotorom protok je isključivo izvan rotora. Dizajn rotora osigurava siguran prolaz dugih vlakana, komadića tkanine i sl. kroz crpku, bez izazivanja nakupljanja ili začepjenja. A to opet znači manje zastoja i, posljedično, niže troškove održavanja uz veći stupanj djelovanja crpke.

Dizajn crpki sa SuperVortex rotorom sprječava i uobičajene probleme začepjenja između potrošnih prstena. Crpka sa SuperVortex rotorom nema potrošne prstene!



## Kompletna Q/H krivulja bez pogonskih ograničenja i vi bracija

Zahvaljujući posebnim karakteristikama snage, mogu Grundfosove crpke sa SuperVortex rotorom raditi do maksimalnog protoka navedenog na krivuljama, bez opasnosti od preopterećenja motora. Strma krivulja znači minimalno kolebanje protoka uz promjenu visine dobave.



## Konvencionalan vortex rotor

Kod crpki s konvencionalnim vortex (vrtložnim) rotorom mogu se oko rotora pojaviti poremećaji koji će omesti normalno protjecanje te izazvati smanjenje djelotvornosti crpke i nižu visinu dobave.

## Grundfosov SuperVortex rotor

Tekućina prolazi slobodno s vanjske strane rotora ne izazivajući nikakve turbulencije.

# Grundfosovi kanalni rotor

## Djelotvorno protiv začepljenja

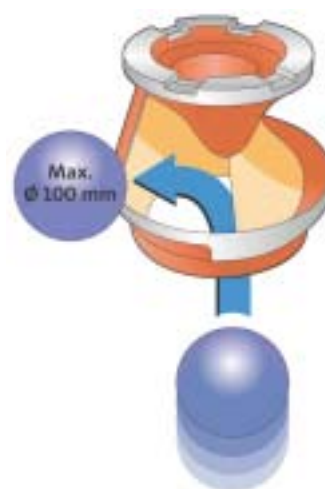
Grundfosove crpke s kanalnim rotorima osiguravaju visok stupanj djelovanja i odlične karakteristike protiv začepljenja. Kanalni rotorima imaju veliki slobodni prolaz  $\varnothing$  80 ili 100 mm, ovisno o modelu i duljini lopatica, pa su crpke s kanalnim rotorima idealne za teški rad u velikim crpnim stanicama.



## Veliki slobodni prolaz za odlično baratanje krutinama

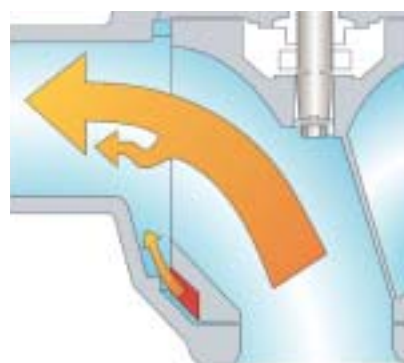
Kompromisi u transportu krutina, kako bismo postigli veći stupanj djelovanja crpke, uvelike povećavaju opasnost od začepljenja. Češće začepljenje znači više zastoja i veće pogonske troškove.

Grundfosove crpke s kanalnim rotorima mogu transportirati krutine do veličine od 80 mm ili 100 mm. No sam slobodni prolaz je mnogo širi, što rezultira s manje nakupina i manjim brojem zastoja.



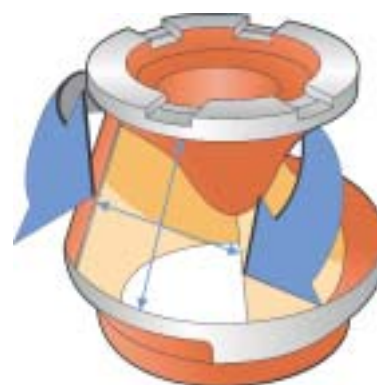
## Rotor koji se sam čisti

Grundfosove crpke za otpadne vode manje od 12 kW imaju na donjem dijelu kanalnog rotora specijalno konstruirane pomoćne lopatice. Te lopatice izazivaju snažan protok pa se u prostoru između rotora i kućišta crpke ne zadržavaju krute čestice ili vlakna.



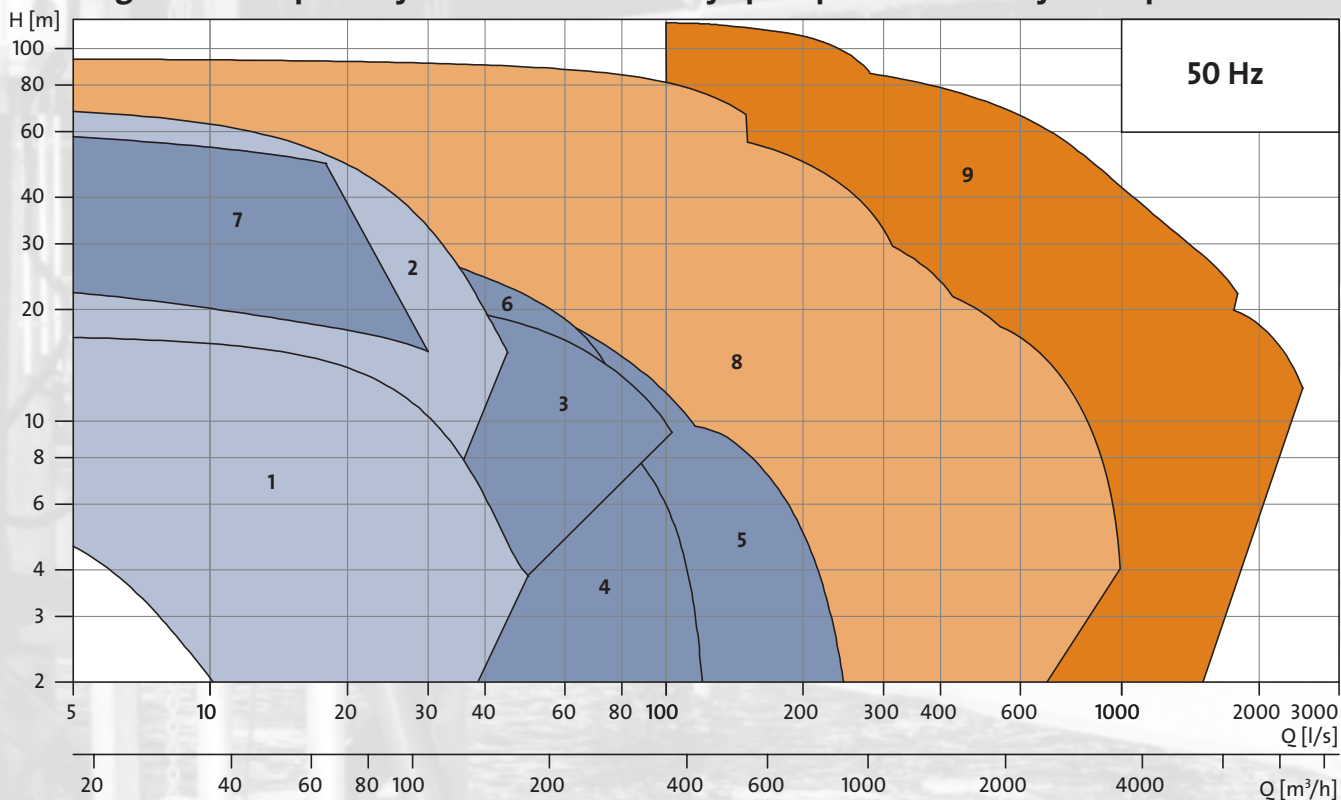
## Poluaksijalni rotor s dugim lopaticama

Duljina rotorske lopatice bitna je u određivanju duljine vlakana koja mogu proći kroz crpku bez zapinjanja. Grundfosovi kanalni rotorima su poluaksijalni, s posebno dugim lopaticama, što osigurava maksimalnu učinkovitost i eliminira probleme s vlaknima ili komadićima tkanine koji bi zapeli u rotoru.



# Pregled radnih područja i označni ključ

## Pregled radnih područja - Grundfosova serija potopnih kanalizacijskih crpki



Područje	Opis
1	SuperVortex rotor, mala visina veličine 34, 42, 46
2	SuperVortex rotor, velika visina veličine 42, 50, 54, 58
3	kanalni rotor, srednja visina veličine 42, 46, 50, 54
4	kanalni rotor, mala visina veličine 46, 50
5	kanalni rotor, mala visina veličine 54
6	kanalni rotor, velika visina veličine 46, 50, 54
7	kanalni rotor, supervelika visina veličine 46, 50, 54
8	crpke s kanalnim rotorom, 15 kW do 155 kW*
9	crpke s kanalnim rotorom, 160 do 520 kW*

\* Vidi posebnu brošuru

### Pozor!

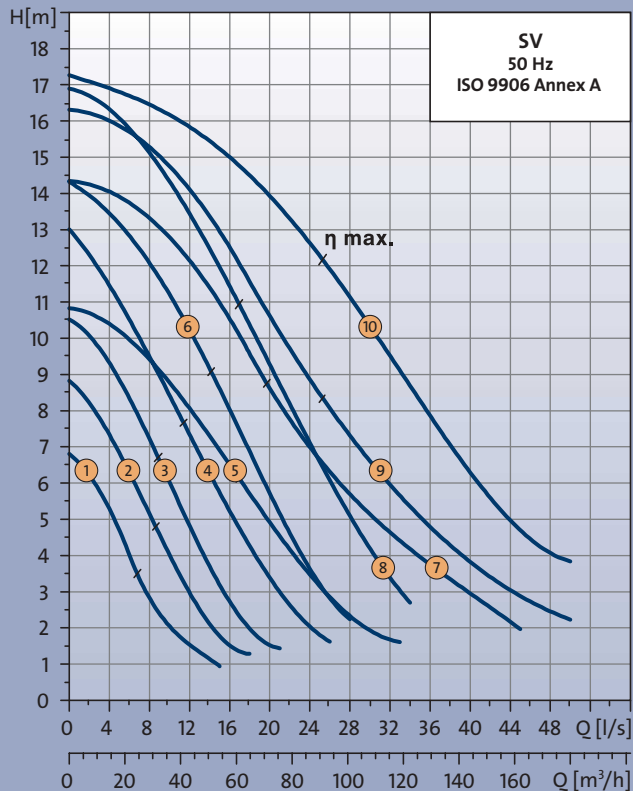
Tiskani podaci i krivulje vrijede samo za crpke s instalacijama broj 1 i 4. Podaci i krivulje za druge vrste instalacija te protueksplozijsku izvedbu mogu se razlikovati od navedenih.

## Označni ključ

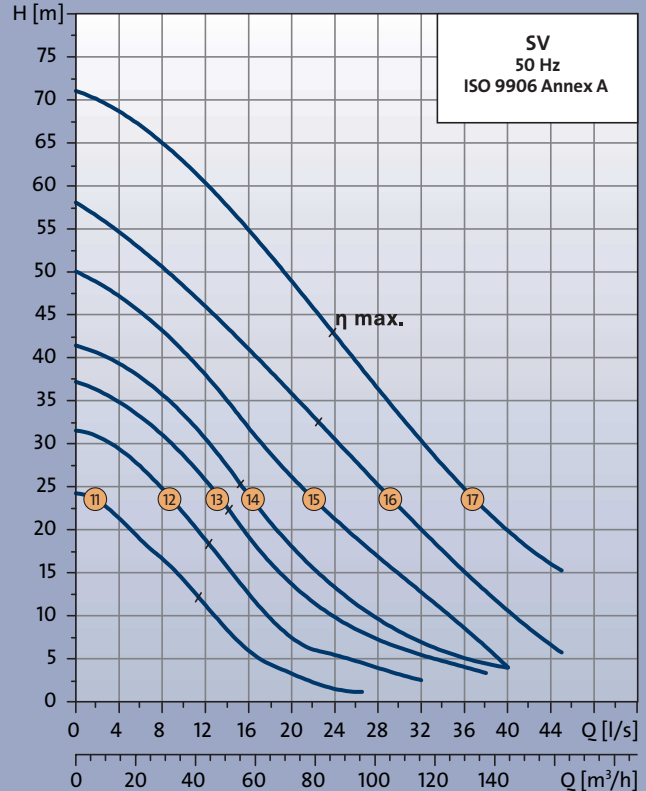
<b>Primjer S1X0744AM1</b>	S	1	X	07	4	A	M	1
<b>Kanalizacijska crpka</b>								
<b>Tip rotora</b>								
V = SuperVortex								
1 = jednokanalni								
2 = dvokanalni								
3 = trokanalni								
<b>Verzija</b>								
prazno = protueksplozijski nezaštićeni motor								
x = protueksplozijski zaštićeni motor								
<b>Nazivna snaga motora P<sub>N</sub> u kW</b>								
<b>Broj polova</b>								
<b>Generacija crpke</b>								
<b>Oznaka visine</b>								
E = ekstramala visina L = mala visina M = srednja visina								
H = velika visina S = supervelika visina								
<b>Vrsta instalacije</b>								
1 = potopna instalacija na automatskoj spojki								
2 = potopna instalacija na automatskoj spojki Hlađenje motora neovisno o razini dizane tekućine Vidi stranicu 7								
3 = vertikalna suha instalacija								
4 = potopna instalacija, prenosiva								
5 = potopna instalacija, prenosiva Hlađenje motora neovisno o razini dizane tekućine Vidi stranicu 7								
6 = horizontalna suha instalacija								

# Crpke sa SuperVortex rotorom

## Mala visina – veličine 34, 42, 46



## Velika visina – veličine 42, 50, 54, 58



## Električni i tehnički podaci

Krivulja crpke				Potopna instalacija		Suha instalacija			Potopna instalacija, prenosiva		Motor			
Br.	Tip crpke	Veličina	Slobodni prolaz [mm]	Ispust [mm]	Masa [kg]	Ulaz DN	Ispust DN	Masa [kg]	Cijev [mm]	Masa [kg]	P <sub>N</sub> [kW]	n <sub>N</sub> [min <sup>-1</sup> ]	I <sub>N</sub> 400 V [A]	I <sub>s</sub> /I <sub>N</sub>
1	SV 014 BL	34	Ø 80	Ø 80	60	100	100	75	Ø 75	63	1.65	1440	4.3	6.9
2	SV 014 B	34	Ø 80	Ø 80	60	100	100	75	Ø 75	63	1.65	1440	4.3	6.9
3	SV 024 B	34	Ø 80	Ø 80	60	100	100	75	Ø 75	63	1.65	1440	4.3	6.9
4	SV 024 BH	34	Ø 80	Ø 80	60				Ø 75	63	2.3	1404	5.4	5.5
5	SV 034 C	42	Ø 100	Ø 100	100	100	100	110	Ø 100	100	2.9	1432	8.0	6.2
6	SV 034 CH	42	Ø 80	Ø 80	95	100	100	100	Ø 75	95	2.9	1432	8.0	6.2
7	SV 044 C	42	Ø 100	Ø 100	100	100	100	110	Ø 100	100	4.2(3.6)	1380	10.0(9.4)	5.0(5.3)
8	SV 044 CH	42	Ø 80	Ø 80	95	100	100	100	Ø 75	95	4.2(3.6)	1380	10.0(9.4)	5.0(5.3)
9	SV 064 B	46*	80x100	Ø 100	134	100	100	140	Ø 100	140	5.5	1449	12.5	5.9
10	SV 074 B	46*	80x100	Ø 100	134				Ø 100	140	7.0	1423	15.2	4.9
11	SV 042 C	42	Ø 80	Ø 100	95	100	100	105	Ø 75	90	4.5(3.5)	2844	10.4(9.7)	7.0(8.0)
12	SV 072 BH	50	Ø 80	Ø 100	163	100	80	180	Ø 100	160	7.4(9.4)	2952	16.9(20)	12.3(10.4)
13	SV 092 BH	50	Ø 80	Ø 100	163	100	80	180	Ø 100	160	9.4	2928	20	10.4
14	SV 122 BH	50	Ø 80	Ø 100	163	100	80	180	Ø 100	160	11.5(12)	2904	23.4(24.7)	8.9(7.6)
15	SV 152 H	54	Ø 80	Ø 80	248				Ø 80	248	15	2780	30	9.1
16	SV 212 H	54	Ø 80	Ø 80	248				Ø 80	248	21.0	2780	41.2	6.6
17	SV 302 H	58*	Ø 80	Ø 150	410				Ø 150	410	29	2916	59.0	6.9

() : podaci o motoru u zagradama odnose se na instalacije 2,3,5 i 6.

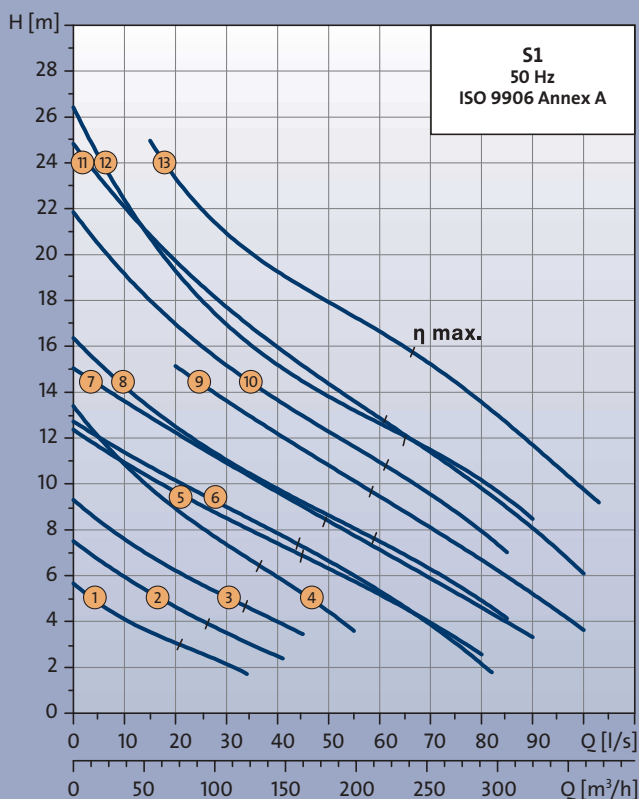
\* Ne postoji u Ex-verziji

## Crpno područje, modularni koncept

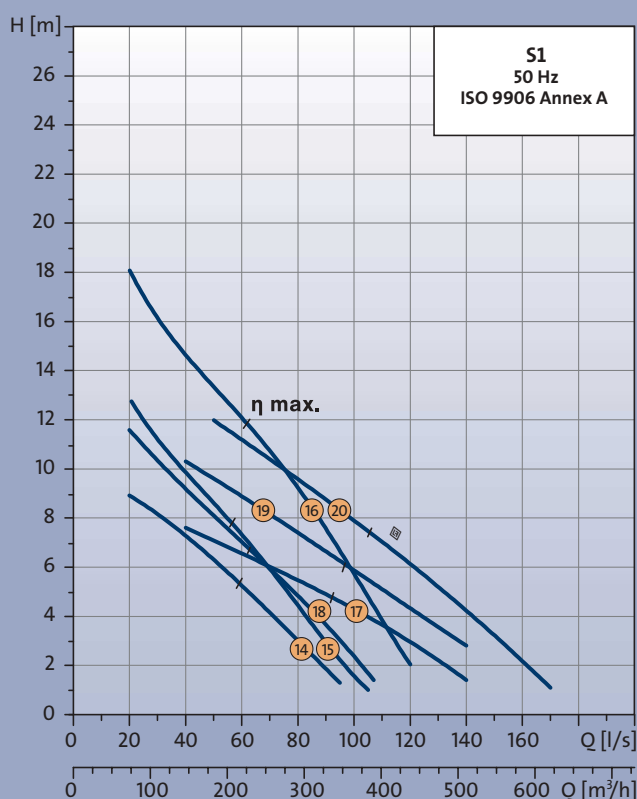
Grundfosove kanalizacijske crpke dizajnirane su modularno. To znači da crpke iste serijske veličine imaju brojne zajedničke dijelove, što opet omogućava međusobnu zamjenjivost rotora i hidraulike.

# Crpke s kanalnim rotorom

Srednja visina – veličine 42, 46, 50, 54



Mala visina – veličine 46, 50



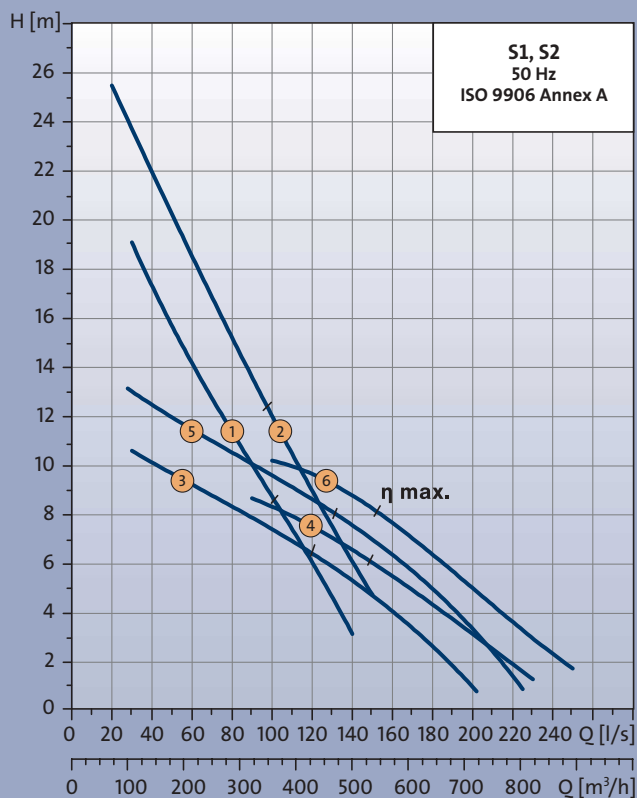
## Električni i tehnički podaci

Krivulja crpke				Potopna instalacija		Suha instalacija			Potopna instalacija, prenosiva		Motor			
Br.	Tip crpke	Veličina	Slobodni prolaz [mm]	Ispust [mm]	Masa [kg]	Ulaz DN	Ispust DN	Masa [kg]	Cijev [mm]	Masa [kg]	P <sub>N</sub> [kW]	n <sub>N</sub> [min <sup>-1</sup> ]	I <sub>N</sub> 400 V [A]	I <sub>s</sub> /I <sub>N</sub>
1	S1 026 A	42	Ø 100	Ø 100	110	100	100	120	–	–	1.7	910	6.8	6.0
2	S1 024 C	42	Ø 100	Ø 100	110	100	100	135	Ø 100	110	2.9	1432	8.0	6.2
3	S1 034 C	42	Ø 100	Ø 100	110	100	100	135	Ø 100	110	2.9	1432	8.0	6.2
4	S1 044 C	42	Ø 100	Ø 100	110	100	100	135	Ø 100	110	4.2(3.6)	1380	9.6(9.1)	5.0(5.3)
5	S1 054 CM	50	Ø 100	Ø 100	165	150	100	185	Ø 100	165	5.5	1463	13.8	6.2
6	S1 064 AM	46*	Ø 100	Ø 100	140	150	100	140	Ø 100	140	5.5	1449	12.5	5.9
7	S1 074 AM	46*	Ø 100	Ø 100	140	–	–	–	Ø 100	140	7.0	1423	15.2	4.9
8	S1 074 CM	50	Ø 100	Ø 100	165	150	100	190	Ø 100	185	7.5	1437	17.4	4.9
9	S1 104 AL	50	Ø 100	Ø 150	200	150	125	220	Ø 150	210	10.0	1460	22.0	9.6
10	S1 104 BM	50	Ø 100	Ø 100	220	150	100	220	–	–	10.0	1456	22.5	6.6
11 S1	S1 134 M	54	Ø 100	Ø 150	250	150	125	320	Ø 150	290	13.5(14.0)	1452	32.4(33.1)	4.9(4.8)
12	S1 124 BM	50	Ø 100	Ø 100	180	150	100	210	Ø 100	190	12.5(13.0)	1425	26.8(27.5)	5.5(5.2)
13	S1 074 M	54	Ø 100	Ø 150	250	150	125	320	Ø 150	290	17.0(18.0)	1455	35.4 (37.4)	4.8(4.4)
14	S1 064 AL	46*	Ø 80	Ø 150	160	200	125	160	Ø 150	155	5.5	1449	12.5	5.9
15	S1 074 L	50	Ø 100	Ø 150	200	150	125	220	Ø 150	210	7.5	1437	17.4	4.9
16	S1 124 AL	50	Ø 100	Ø 150	200	150	125	220	Ø 150	210	12.5(13.0)	1425	26.8 (27.5)	5.5(5.2)
17	S1 074 E	50	80x130	Ø 200	345	200	200	385	Ø 200	345	7.0	1423	15.2	4.9
18	S1 074 AL	46*	Ø 80	Ø 150	160	–	–	–	Ø 150	155	17.0(18.0)	1455	35.4 (37.4)	4.8(4.4)
19	S1 104 AE	50	Ø 80	Ø 200	220	200	200	220	–	–	10.0	1456	22.5	6.6
20	S1 124 AE	50	80x130	Ø 200	385	200	200	405	Ø 200	385	12.5(13.0)	1425	26.8 (27.5)	5.5(5.2)

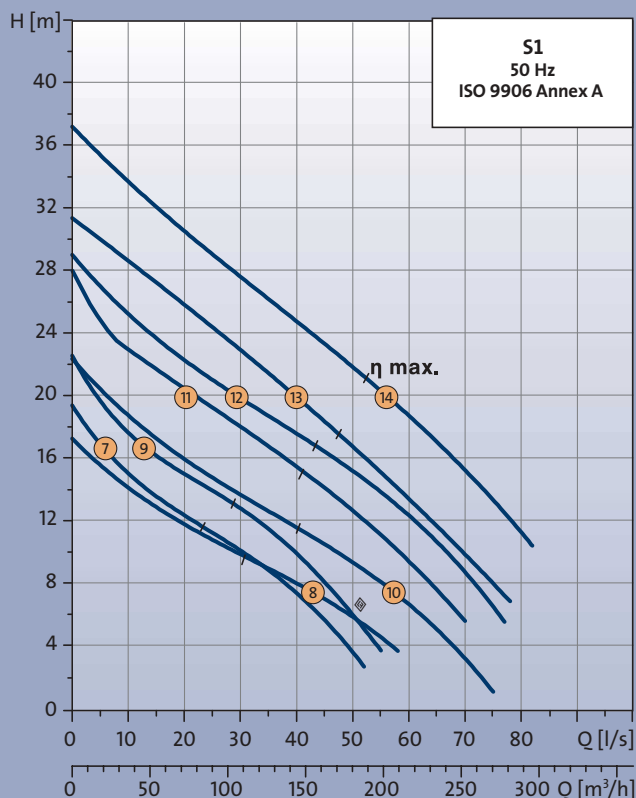
( ): podaci o motoru u zagradama odnose se na instalacije 2,3,5 i 6.

\* Ne postoji u EX-verziji

## Mala visina – veličina 54



## Velika visina – veličine 46, 50, 54



## Električni i tehnički podaci

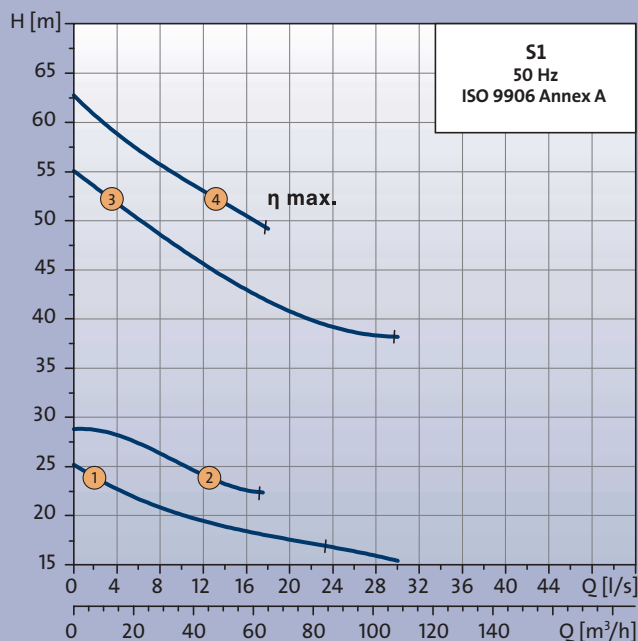
Br.	Krivulja crpke			Potopna instalacija		Suha instalacija			Potopna instalacija, prenosiva		Motor			
	Tip crpke	Veličina	Slobodni prolaz [mm]	Ispust [mm]	Masa [kg]	Ulaz DN	Ispust DN	Masa [kg]	Cijev [mm]	Masa [kg]	$P_N$ [kW]	$n_n$ [min <sup>-1</sup> ]	$I_N$ 400 V [A]	$I_s/I_N$
1	S1 134 BL	54	Ø 100	Ø 200	335	200	200	340	Ø 200	300	13.5(14.0)	1452	32.4(33.1)	4.9(4.8)
2	S1 174 BL	54	Ø 100	Ø 200	335	200	200	350	Ø 200	320	17.0(18.0)	1455	35.4(37.4)	4.8(4.4)
3	S2 134 L	54	Ø 100	Ø 200	335	200	200	350	Ø 200	300	13.5(14.0)	1452	32.4(33.1)	4.9(4.8)
4	S2 134 E	54	Ø 100	Ø 250	480	250	250	495	–	–	13.5(14.0)	1452	32.4(33.1)	4.9(4.8)
5	S2 174 L	54	Ø 100	Ø 200	335	200	200	350	Ø 200	320	17.0(18.0)	1455	35.4(37.4)	4.8(4.4)
6	S2 174 E	54	Ø 100	Ø 250	480	250	250	495	–	–	17.0(18.0)	1455	35.4(37.4)	4.8(4.4)
7	S1 064 AH	46*	Ø 80	Ø 100	140	100	100	140	Ø 100	140	5.5	1449	12.5	5.9
8	S1 054 H	50	Ø 80	Ø 100	205	100	100	215	Ø 100	205	5.5	1463	13.8	6.2
9	S1 074 AH	46*	Ø 80	Ø 100	140	–	–	–	Ø 100	140	7.0	1423	15.2	4.9
10	S1 074 H	50	Ø 80	Ø 100	205	100	100	215	Ø 100	205	7.5	1437	17.4	4.9
11	S1 104 AH	50	Ø 100	Ø 100	220	100	100	220	–	–	10.0	1456	22.5	6.6
12	S1 124 AH	50	Ø 80	Ø 100	235	100	100	255	Ø 100	235	12.5(13.0)	1425	26.8(27.5)	5.5(5.2)
13	S1 134 H	54	Ø 80	Ø 100	285	150	100	295	Ø 100	290	13.5(14.0)	1452	32.4(33.1)	4.9(4.8)
14	S1 174 H	54	Ø 80	Ø 100	285	150	100	295	Ø 100	290	17.0(18.0)	1455	35.4(37.4)	4.8(4.4)

(): podaci o motoru u zagradama odnose se na instalacije 2,3,5 i 6.

\* Ne postoji u Ex-verziji

# Crpke s kanalnim rotorom

## Superveli ka visina – veličine 46, 50, 54



## Električni i tehnički podaci

Krivulja crpke				Potopna instalacija		Suha instalacija			Motor			
Br.	Tip crpke	Veličina	Slobodni prolaz [mm]	Ispust [mm]	Masa [kg]	Ulaz DN	Ispust DN	Masa [kg]	$P_N$ [kW]	$n_N$ [min <sup>-1</sup> ]	$I_N$ 400 V [A]	$I_s/I_N$
1	S1 074 AS	46*	Ø 80	Ø 100	140	–	–	–	7.0	1423	15.2	4.9
2	S1 074 S	50	Ø 80	Ø 100	205	100	100	215	7.5	1437	17.4	4.9
3	S1 212 H	54	Ø 80	Ø 80	248	–	–	–	21.0	2780	41.2	6.6
4	S1 212 S	54	Ø 80	Ø 80	242	–	–	–	21.0	2780	41.2	6.6

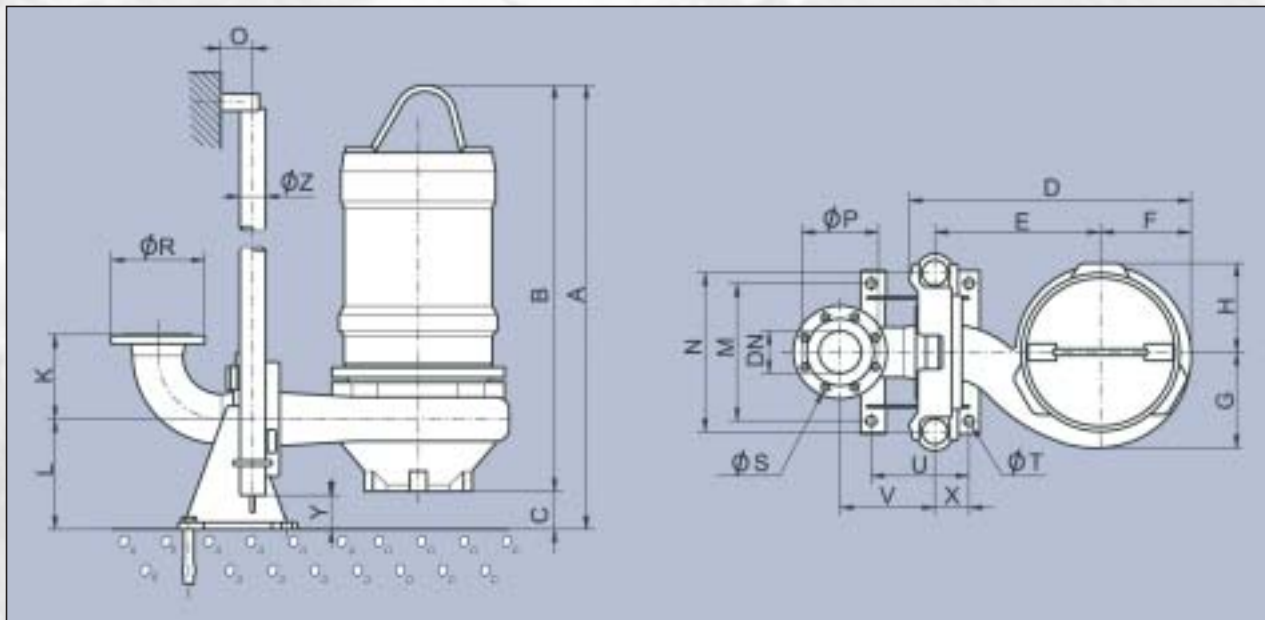
\* Ne postoji u Ex-verziji.

## Specifikacija materijala

Dio	Materijal	DIN/EN	AISI
Kučiče statora	lijevano željezo	EN-JL1040	
Suho kučište statora, veličine 42-46	alumijska slitina G-AISI10 Mg	EN-AC43000	
Kučiče crpke	lijevano željezo	EN-JL1040	
Rotor, S1 i S2 crpke	lijevano željezo	EN-JL1040	
Rotor, SV crpke	duktilno željezo	EN-JS1050	80-55-06
Vratilo crpke	nehrđajući čelik	1.4460	329
Svornjaci i matice	nehrđajući čelik	1.4436	316
Rashladni plašt, veličine 50-58	duktilno željezo	EN-JS1050	80-55-06
O-prsteni	NBR		
O-prsteni, mehanička britva vratila	FKM		
Ležaji	robusni podmazani kulični ležaji		
Primarna brtva vratila	SiC/SiC		
Sekundarna brtva vratila	SiC/grafit		
Konzola za podizanje, veličina 34-46	lijevani nehrđajući čelik	1.4408	316
Konzola za podizanje, veličina 50-54	duktilno željezo	EN-JS1050	80-55-06
Konzola za podizanje, veličina 58	galvanizirani čelik	Rst 37-2	
Kabel, 8 m	EPDM		
Kabelski ulaz	PA		
Zaštita površine	150 µm dvokomponentnog epoksi premaza		
Ulje	SAE 10 W 30		

# Dimenzije i instaliranje

## Potopna instalacija na automatskoj spojki



## Crpke sa SuperVortex rotom

Veličina crpke/tip	Dimenzije [mm]																							
	DN	A	B	C	D	E	F	G	H	K	L	M	N	O	ØP	ØR	ØS	ØT	U	V	X	Y	ØZ	
34																								
SV 014 BL	100	640	555	85	445	270	130	150	130	99	160	184	206	60	180	220	18	20	123	167	65	80	48	
SV 014 B	100	640	555	85	445	270	130	150	130	99	160	184	206	60	180	220	18	20	123	167	65	80	48	
SV 024 B	100	640	555	85	445	270	130	150	130	99	160	184	206	60	180	220	18	20	123	167	65	80	48	
SV 024 BH	100	640	555	85	445	270	130	150	130	99	160	184	206	60	180	220	18	20	123	167	65	80	48	
42																								
SV 034 CH	100	695	615	80	475	270	155	155	155	99	160	184	206	60	180	220	18	20	123	167	65	80	48	
SV 044 CH	100	695	615	80	475	270	155	155	155	99	160	184	206	60	180	220	18	20	123	167	65	80	48	
SV 034 C	100	790	650	140	540	330	155	165	155	120	260	180	220	60	180	220	18	20	205	180	121	180	48	
SV 044 C	100	790	650	140	540	330	155	165	155	120	260	180	220	60	180	220	18	20	205	180	121	180	48	
SV 042 C	100	795	615	180	520	310	150	150	150	120	260	180	220	60	180	220	18	20	205	180	121	180	48	
46																								
SV 064 B	100	775	645	130	560	330	170	175	220	120	260	180	220	60	180	220	18	20	205	180	121	180	48	
SV 074 B	100	775	645	130	560	330	170	175	220	120	260	180	220	60	180	220	18	20	205	180	121	180	48	
50																								
SV 072 BH	100	965	805	100	705	465	180	180	190	120	260	180	220	60	180	220	18	20	205	180	121	180	48	
SV 092 BH	100	965	805	100	705	465	180	180	190	120	260	180	220	60	180	220	18	20	205	180	121	180	48	
SV 122 BH	100	965	805	100	705	465	180	180	190	120	260	180	220	60	180	220	18	20	205	180	121	180	48	
54																								
SV 152 H	80	1055	945	110	610	370	180	180	215	180	260	325	375	75	160	200	18	24	230	203	80	80	60	
SV 212 H	80	1055	945	110	610	370	180	180	215	180	260	325	375	75	160	200	18	24	230	203	80	80	60	
58																								
SV 302 H	150	1375	1155	220	870	575	225	225	225	250	380	280	500	100	240	285	22	24	320	265	115	165	77	

(nastavak sljed. str.)

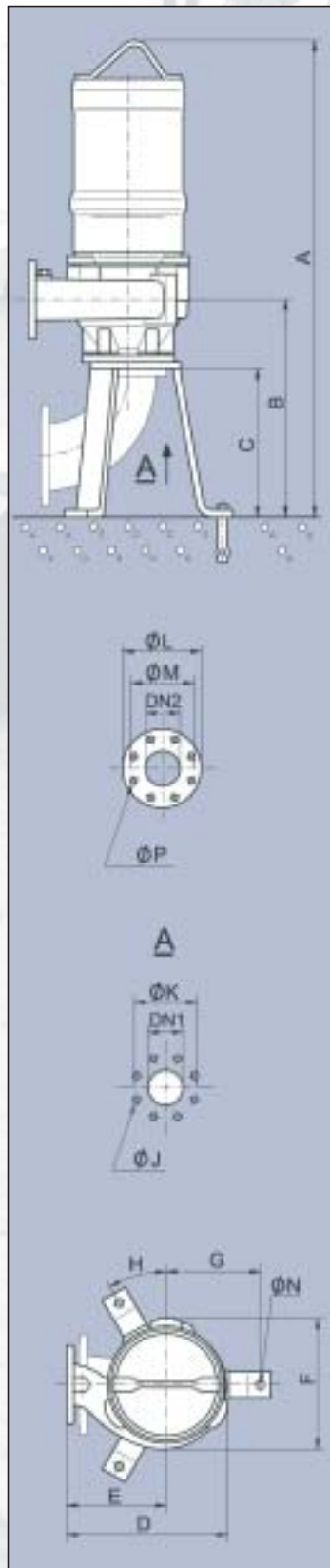
# Dimenzije i instaliranje

## Crpke s kanalnim rotorom

Veličina crpke/tip	Dimenzije [mm]																						
	DN	A	B	C	D	E	F	G	H	K	L	M	N	O	ØP	ØR	ØS	ØT	U	V	X	Y	ØZ
42																							
S1 024 C	100	770	670	100	545	320	165	175	160	120	260	180	220	60	180	220	18	20	205	180	121	180	48
S1 034 C	100	770	670	100	545	320	165	175	160	120	260	180	220	60	180	220	18	20	205	180	121	180	48
S1 044 C	100	770	670	100	545	320	165	175	160	120	260	180	220	60	180	220	18	20	205	180	121	180	48
S1 026 A	100	770	670	100	545	320	165	175	160	120	260	180	220	60	180	220	18	20	205	180	121	180	48
46																							
S1 064 AL	150	890	705	185	800	465	265	300	270	250	380	280	500	100	240	285	22	24	320	265	115	165	77
S1 074 AL	150	890	705	185	800	465	265	300	270	250	380	280	500	100	240	285	22	24	320	265	115	165	77
S1 064 AM	100	775	675	100	590	360	170	190	220	120	260	180	220	60	180	220	18	20	205	180	121	180	48
S1 074 AM	100	775	675	100	590	360	170	190	220	120	260	180	220	60	180	220	18	20	205	180	121	180	48
S1 064 AH	100	770	655	115	575	340	175	185	220	120	260	180	220	60	180	220	18	20	205	180	121	180	48
S1 074 AH	100	770	655	115	575	340	175	185	220	120	260	180	220	60	180	220	18	20	205	180	121	180	48
S1 074 AS	100	770	655	115	575	340	175	185	220	120	260	180	220	60	180	220	18	20	205	180	121	180	48
50																							
S1 074 L	150	1050	845	205	730	455	210	240	190	250	380	280	500	100	240	285	22	24	320	265	115	165	77
S1 104 AL	150	1120	915	205	730	455	210	240	190	250	380	280	500	100	240	285	22	24	320	265	115	165	77
S1 124 AL	150	1120	915	205	730	455	210	240	190	250	380	280	500	100	240	285	22	24	320	265	115	165	77
S1 074 E	200	1070	930	140	950	550	325	365	260	300	400	540	600	150	295	340	22	28	460	320	140	20	88
S1 104 AE	200	1130	990	140	950	550	325	365	260	300	400	540	600	250	295	340	22	28	460	320	140	20	88
S1 124 AE	200	1130	990	140	950	550	325	365	260	300	400	540	600	250	295	340	22	28	460	320	140	20	88
S1 054 CM	100	975	875	100	610	375	180	190	190	120	260	180	220	60	180	220	18	20	205	180	121	180	48
S1 074 CM	100	975	875	100	610	375	180	190	190	120	260	180	220	60	180	220	18	20	205	180	121	180	48
S1 054 S	100	940	840	100	585	350	180	185	190	120	260	180	220	60	180	220	18	20	205	180	121	180	48
S1 074 H	100	940	840	100	585	350	180	185	190	120	260	180	220	60	180	220	18	20	205	180	121	180	48
S1 074 S	100	940	840	100	585	350	180	185	190	120	260	180	220	60	180	220	18	20	205	180	121	180	48
S1 104 BM	100	1035	935	100	610	375	180	190	190	120	260	180	220	60	180	220	18	20	205	180	121	180	48
S1 124 BM	100	1035	935	100	610	375	180	190	190	120	260	180	220	60	180	220	18	20	205	180	121	180	48
S1 104 AH	100	1000	890	100	585	350	180	185	190	120	260	180	220	60	180	220	18	20	205	180	121	180	48
S1 124 AH	100	1000	890	100	585	350	180	185	190	120	260	180	220	60	180	220	18	20	205	180	121	180	48
54																							
S2 134 E	250	1205	1060	145	1290	840	370	420	310	350	400	620	700	150	350	395	23	28	500	370	205	270	88
S2 174 E	250	1205	1060	145	1290	840	370	420	310	350	400	620	700	150	350	395	23	28	500	370	205	270	88
S1 134 BL	200	1215	1020	195	930	590	265	315	235	300	400	540	600	150	295	340	22	28	460	320	140	20	88
S1 174 BL	200	1215	1020	195	930	590	265	315	235	300	400	540	600	150	295	340	22	28	460	320	140	20	88
S2 134 L	200	1215	1020	195	930	590	265	315	235	300	400	540	600	150	295	340	22	28	460	320	140	20	88
S2 174 L	200	1215	1020	195	930	590	265	315	235	300	400	540	600	150	295	340	22	28	460	320	140	20	88
S1 134 M	150	1180	995	185	715	432	215	235	210	250	380	280	500	100	240	285	22	24	320	265	115	165	77
S1 174 M	150	1180	995	185	715	432	215	235	210	250	380	280	500	100	240	285	22	24	320	265	115	165	77
S1 134 H	100	1050	960	90	670	390	215	230	210	200	260	325	375	75	180	220	18	24	230	223	80	80	60
S1 174 H	100	1050	960	90	670	390	215	230	210	200	260	325	375	75	180	220	18	24	230	223	80	80	60
S1 212 H	80	1085	980	105	610	370	180	180	215	180	260	325	375	75	160	200	18	24	230	203	80	80	60
S1 212 S	80	1085	980	105	610	370	180	180	215	180	260	325	375	75	160	200	18	24	230	203	80	80	60



## Vertikalna suha instalacija



## Crpke sa SuperVortex rotorom

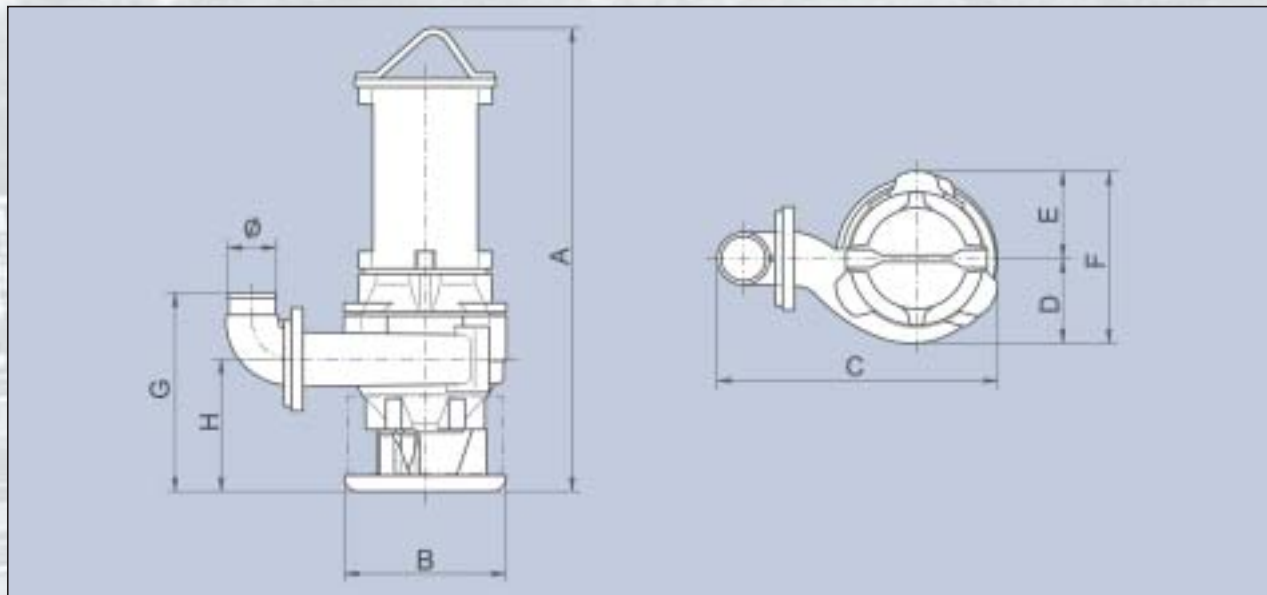
Veličina crpke/tip	Dimenzije [mm]															
	DN1	DN2	A	B	C	D	E	F	G	H	ØJ	ØK	ØL	ØM	ØN	ØP
34																
SV 014 BL	100	100	1025	545	425	347	217	255	270	30°	M16	180	225	180	24	19
SV 014 B	100	100	1025	545	425	347	217	255	270	30°	M16	180	225	180	24	19
SV 024 B	100	100	1025	545	425	347	217	255	270	30°	M16	180	225	180	24	19
42																
SV 034 CH	100	100	1055	525	425	372	217	320	270	30°	M16	180	225	180	24	19
SV 044 CH	100	100	1055	525	425	372	217	320	270	30°	M16	180	225	180	24	19
SV 034 C	100	100	1095	565	425	420	265	320	270	30°	M16	180	225	180	24	19
SV 044 C	100	100	1095	565	425	420	265	320	270	30°	M16	180	225	180	24	19
SV 042 C	100	100	1060	525	425	397	247	300	270	30°	M16	180	225	180	24	19
46																
SV 064 B	100	100	1085	570	425	437	267	395	270	30°	M16	180	225	180	24	19
50																
SV 072 BH	100	80	1265	620	425	580	400	370	270	30°	M16	180	200	160	24	19
SV 122 BH	100	80	1265	620	425	580	400	370	270	30°	M16	180	200	160	24	19

## Crpke s kanalnim rotorom

Veličina crpke/tip	Dimenzije [mm]															
	DN1	DN2	A	B	C	D	E	F	G	H	ØJ	ØK	ØL	ØM	ØN	ØP
42																
S1 024 C	100	100	1095	600	425	425	257	335	270	30°	M16	180	220	180	24	19
S1 034 C	100	100	1095	600	425	425	257	335	270	30°	M16	180	220	180	24	19
S1 044 C	100	100	1095	600	425	425	257	335	270	30°	M16	180	220	180	24	19
S1 026 A	100	100	1095	600	425	425	257	335	270	30°	M16	180	220	180	24	19
46																
S1 064 AL	200	125	1420	910	700	655	390	520	350	30°	M20	295	250	210	24	19
S1 064 AM	150	100	1130	805	600	467	297	410	300	30°	M20	240	220	180	24	19
S1 064 AH	100	100	1100	590	425	452	277	405	270	30°	M16	180	225	180	24	19
50																
S1 074 L	150	130	1505	815	600	590	380	435	300	30°	M20	240	250	210	24	19
S1 104 AL	150	130	1570	815	600	590	380	435	300	30°	M20	240	250	210	24	19
S1 124 AL	150	130	1570	815	600	590	380	435	300	30°	M20	240	250	210	24	19
S1 074 E	200	200	1640	970	700	785	460	625	350	30°	M20	295	340	295	24	24
S1 104 AE	200	200	1700	970	700	785	460	625	350	30°	M20	295	340	295	24	24
S1 124 AE	200	200	1700	970	700	785	460	625	350	30°	M20	295	340	295	24	24
S1 054 CM	150	100	1520	805	600	492	312	380	300	30°	M20	240	225	180	24	19
S1 074 CM	150	100	1520	805	600	492	312	380	300	30°	M20	240	225	180	24	19
S1 054 H	100	100	1305	625	425	465	285	375	270	30°	M16	180	225	180	24	19
S1 074 H	100	100	1305	625	425	465	285	375	270	30°	M16	180	225	180	24	19
S1 074 S	100	100	1305	625	425	465	285	375	270	30°	M16	180	225	180	24	19
S1 104 BM	150	100	1580	805	600	492	312	380	300	30°	M20	240	225	180	24	19
S1 124 BM	150	100	1580	805	600	492	312	380	300	30°	M20	240	225	180	24	19
S1 104 AH	100	100	1365	625	425	465	285	375	270	30°	M16	180	225	180	24	19
54																
S2 134 E	250	250	1910	1105	825	1120	750	730	400	30°	M20	350	406	350	28	24
S2 174 E	250	250	1910	1105	825	1120	750	730	400	30°	M20	350	406	350	28	24
S1 134 BL	200	200	1730	920	700	765	500	550	350	30°	M20	295	340	295	24	24
S1 174 BL	200	200	1730	920	700	765	500	550	350	30°	M20	295	340	295	24	24
S2 134 L	200	200	1730	920	700	765	500	550	350	30°	M20	295	340	295	24	24
S2 174 L	200	200	1730	920	700	765	500	550	350	30°	M20	295	340	295	24	24
S1 134 M	150	125	1640	840	600	575	360	445	300	30°	M20	240	250	210	24	19
S1 174 M	150	125	1640	840	600	575	360	445	300	30°	M20	240	250	210	24	19
S1 134 H	150	100	1605	815	600	570	355	435	300	30°	M20	240	220	180	24	19
S1 174 H	150	100	1605	815	600	570	355	435	300	30°	M20	240	220	180	24	19

# Dimenzije i instaliranje

## Potopna instalacija, prenosiva



## Crpke sa SuperVortex rotorom

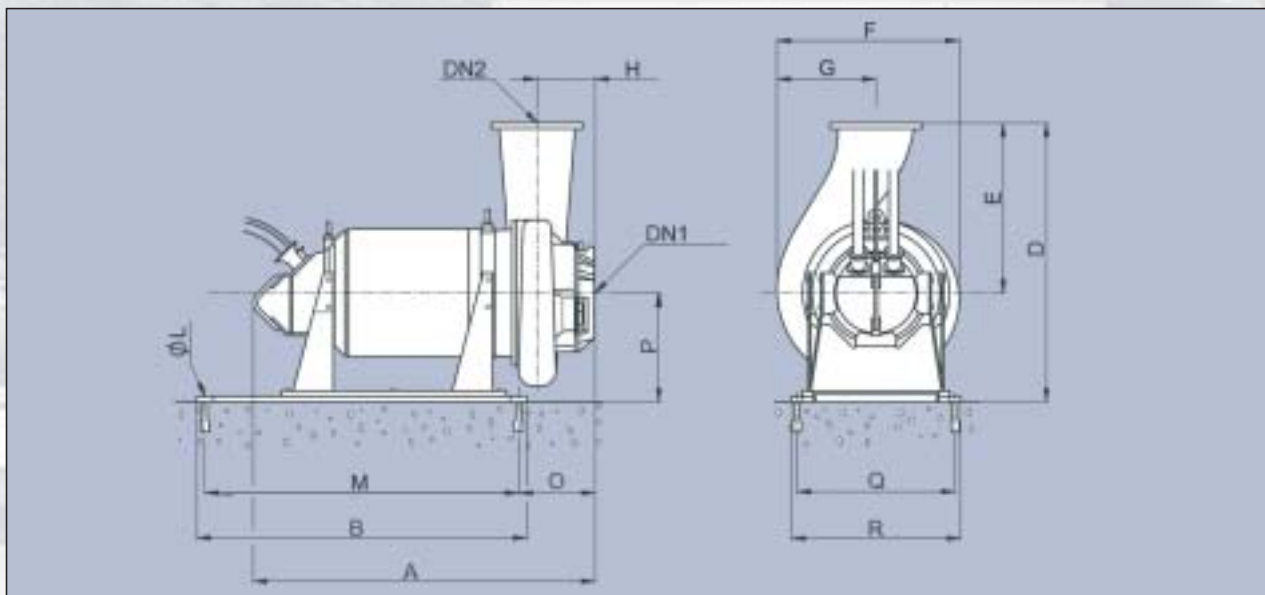
Veličina crpke/tip	Dimenzije [mm]								
	Ø	A	B	C	D	E	F	G	H
34									
SV 014 BL	76	640	305	490	150	125	275	305	160
SV 014 B	76	640	305	490	150	125	275	305	160
SV 024 B	76	640	305	490	150	125	275	305	160
SV 024 BH	76	640	305	490	150	125	275	305	160
42									
SV 034 CH	76	725	305	490	155	155	310	355	195
SV 044 CH	76	725	305	490	155	155	310	355	195
SV 034 C	100	765	305	565	165	155	320	380	230
SV 044 C	100	765	305	565	165	155	320	380	230
SV 042 C	100	725	305	545	150	150	300	335	190
46									
SV 064 B	100	755	305	580	175	220	395	385	240
SV 074 B	100	755	305	580	175	220	395	385	240
50									
SV 072 BH	100	930	350	555	180	180	370	460	290
SV 092 BH	100	930	350	555	180	180	370	460	290
SV 122 BH	100	930	350	555	180	180	370	460	290
54									
SV 152 H	80	1080	350	635	180	215	395	430	280
SV 212 H	80	1080	350	635	180	215	395	430	280
58									
SV 302 H	150	1375	700	1060	225	225	550	630	380



## Crpke s kanalnim rotorom

Veličina crpke/tip	Dimenzije [mm]								
	Ø	A	B	C	D	E	F	G	H
42									
S1 024 C	100	765	305	570	175	160	335	415	270
S1 034 C	100	765	305	570	175	160	335	415	270
S1 044 C	100	765	305	570	175	160	335	415	270
46									
S1 064 AL	150	825	550	945	300	275	575	595	300
S1 074 AL	150	825	550	945	300	275	575	595	300
S1 064 AM	100	775	305	610	190	220	410	415	270
S1 074 AM	100	775	305	610	190	220	410	415	270
S1 064 AH	100	745	305	600	185	220	405	380	235
S1 074 AH	100	745	305	600	185	220	405	380	235
50									
S1 074 L	150	1000	350	870	240	190	430	590	310
S1 104 AL	150	1065	350	870	240	190	430	590	310
S1 124 AL	150	1065	350	870	240	190	430	590	310
S1 074 E	200	1030	550	1210	365	275	640	815	380
S1 104 AE	200	1090	550	1210	365	275	640	815	380
S1 124 AE	200	1090	550	1210	365	275	640	815	380
S1 054 CM	100	1020	350	640	190	190	380	450	285
S1 074 CM	100	1020	350	640	190	190	380	450	285
S1 054 H	100	950	350	615	185	190	375	435	290
S1 074 H	100	950	350	615	185	190	375	435	290
S1 104 BM	100	1080	350	640	190	190	380	450	305
S1 124 BM	100	1080	350	640	190	190	380	450	305
S1 104 AH	100	1020	350	615	185	190	375	435	290
S1 124 AH	100	1020	350	615	185	190	375	435	290
54									
S1 134 BL	200	1125	550	1200	315	235	590	750	315
S1 174 BL	200	1125	550	1200	315	235	590	750	315
S2 134 L	200	1125	550	1200	315	235	590	750	315
S2 174 L	200	1125	550	1200	315	235	590	750	315
S1 134 M	150	1105	550	915	235	210	550	585	305
S1 174 M	150	1105	550	915	235	210	550	585	305
S1 134 H	100	1070	550	775	230	210	550	550	280
S1 174 H	100	1070	550	775	230	210	550	550	280

## Horizontalna suha instalacija



## Crpke sa SuperVortex rotorom

Veličina crpke/tip	Dimenzije [mm]														
	DN1	DN2	A	B	D	E	F	G	H	ØL	M	O	P	Q	R
34															
SV 014 BL	100	100	600	250	437	217	275	150	120	20	150	57	220	230	300
SV 014 B	100	100	600	250	437	217	275	150	120	20	150	57	220	230	300
SV 024 B	100	100	600	250	437	217	275	150	120	20	150	57	220	230	300
42															
SV 034 CH	100	100	635	250	437	217	320	160	102	20	150	57	220	230	300
SV 044 CH	100	100	635	250	437	217	320	160	102	20	150	57	220	230	300
SV 034 C	100	100	675	250	485	265	320	165	142	20	150	57	220	230	300
SV 044 C	100	100	675	250	485	265	320	165	142	20	150	57	220	230	300
SV 042 C	100	100	640	250	467	247	310	155	102	20	150	60	220	230	300
46															
SV 064 B	100	100	665	500	517	267	395	175	142	20	300	75	250	250	300
50															
SV 072 BH	100	80	820	820	700	400	370	180	195	20	500	115	300	390	450
SV 122 BH	100	80	820	820	700	400	370	180	195	20	500	115	300	390	450

(nastavak sljed. str.)











# Dimenzije i instaliranje


## Crpke s kanalnim rotorom

Veličina crpke/tip	Dimenzije [mm]														
	DN1	DN2	A	B	D	E	F	G	H	ØL	M	O	P	Q	R
42															
S1 024 C	100	100	670	250	477	257	335	175	175	20	150	60	220	230	335
S1 034 C	100	100	670	250	477	257	335	175	175	20	150	60	220	230	335
S1 044 C	100	100	670	250	477	257	335	175	175	20	150	60	220	230	335
S1 026 A	100	100	670	250	477	257	335	175	175	20	150	60	220	230	335
46															
S1 064 AL	200	125	717	–	790	390	520	300	207	15	300	–	400	250	320
S1 064 AM	150	100	670	520	547	297	410	190	175	20	300	75	250	250	320
S1 064 AH	100	100	680	520	527	277	405	220	160	20	300	75	250	250	320
50															
S1 074 L	150	130	950	820	680	380	430	240	200	20	500	115	300	390	450
S1 104 AL	150	130	950	820	680	380	430	240	200	20	500	115	300	390	450
S1 124 AL	150	130	950	820	680	380	430	240	200	20	500	115	300	390	450
S1 074 E	200	200	940	820	860	460	685	365	275	20	500	115	400	390	450
S1 104 AE	200	200	1000	820	860	460	685	365	275	20	500	115	400	390	450
S1 124 AE	200	200	1000	820	860	460	685	365	275	20	500	115	400	390	450
S1 054 CM	150	100	900	820	610	310	380	190	190	20	500	115	300	390	450
S1 074 CM	150	100	900	820	610	310	380	190	190	20	500	115	300	390	450
S1 054 S	100	100	885	820	585	285	375	190	175	20	500	115	300	390	450
S1 074 H	100	100	885	820	585	285	375	190	175	20	500	115	300	390	450
S1 074 S	100	100	885	820	585	285	375	190	175	20	500	115	300	390	450
S1 104 BM	150	100	970	820	612	312	380	190	175	20	500	115	300	390	450
S1 124 BM	150	100	970	820	612	312	380	190	175	20	500	115	300	390	450
S1 104 AH	100	100	955	820	585	285	375	190	175	20	500	115	300	390	450
S1 124 AH	100	100	955	820	585	285	375	190	175	20	500	115	300	390	450
54															
S2 134 E	250	250	1070	–	1250	750	730	420	265	18	500	–	500	390	450
S2 174 E	250	250	1070	–	1250	750	730	420	265	18	500	–	500	390	450
S1 134 BL	200	200	1045	820	875	500	550	315	220	20	500	115	375	390	450
S1 174 BL	200	200	1045	820	875	500	550	315	220	20	500	115	375	390	450
S2 134 L	200	200	1045	820	875	500	550	315	220	20	500	115	375	390	450
S2 174 L	200	200	1045	820	875	500	550	315	220	20	500	115	375	390	450
S1 134 M	150	125	1055	820	660	360	445	235	210	20	500	115	375	390	450
S1 174 M	150	125	1055	820	660	360	445	235	210	20	500	115	375	390	450
S1 134 H	150	100	1020	820	655	355	440	230	185	20	500	115	375	390	450
S1 174 H	150	100	1020	820	655	355	440	230	185	20	500	115	375	390	450




	Opis	Ispusna priрубnica temeljne ploče PN10					Proizvodni broj		
		Ispust crpke [mm]	Velič. crpke	DN80	DN100	DN150		DN200	DN250
	<b>Automatska spojka</b> Temeljna ploča od lijevanog željeza uključivo luk.	80	≤ 50	•	•			96066506	
		100	≤ 50		•			96066511	
		100	≥ 54		•			96066471	
		150				•		96066466	
	<b>Automatska spojka</b> Čelična temeljna ploča bez luka, uključivo galvanizirani svornjaci i brtve	80	≥ 54	•				96066496	
		100	≥ 54		•			96066472	
		150	≥ 46			•		96066467	
		200	≥ 46				•	96066482	
		250	≥ 46					•	96066493
	<b>Luk od lijevanog željeza, 90°</b> PN 10.	<b>DN</b>							
		80/80						96060928	
		80/100						96060929	
		100/100						96060930	
		100/150						96060931	
		150/150						96060934	
		150/200						96060935	
		200/200						96060938	
		200/300						96060940	
		250/250						96060942	
	<b>Konzola vodilice</b> Gornji držač od nehrđajućeg čelika za dvotračnu vodilicu.	80/100	≥ 50	•	•			96067990	
		80/100	≤ 54	•	•			96067992	
		150				•		96457261	
		200					•	96067996	
		250						•	96067999
	<b>Nepovratni ventil</b> Kuglastog tipa od lijevanog željeza, PN 10.	<b>Tipovi</b>							
		DN80						96060975	
		DN100						96060973	
		DN150						96060976	
		DN200						96060977	
	<b>Lanac za podizanje</b> Galvanizirani lanac s elementom za podizanje i sigurnosnom kukom, duljina 6m						max. opterećenje 1100 kg	96468285	
							max. opterećenje 2000 kg	96468290	
							max. opterećenje 3200 kg	96468295	
							max. opterećenje 8000 kg	96468300	
	<b>Nadzor alarmnog sustava</b> ASM 3 modul alarmnog statusa konstruiran je za nadzor temperature motora i eventualno propuštanje vlage u motore potopnih crpki. ASM 3 dekodira interni zaštitni strujni krug P1-P2 crpke na taj način, da se termički alarm i alarm vlage, normalno serijski spojeni, mogu rastaviti. ASM 3 registrira status internog zaštitnog strujnog kruga crpke. Crpku treba prirediti za ugradnju ASM 3.	ASM 3 110V					sve veličine	96060434	
		ASM 3 230V						sve veličine	96069934
	<b>Automatska kontrola vode u ulju i otpora izolacije motora</b> SARI 2 nadgleda kako otpor izolacije motora tako i sadržaj vode u uljnoj komori između dvije mehaničke brtve vratila. U slučaju oštećenja izolacije motora SARI 2 će upozoriti još u ranoj fazi, kako bi se preventivnim servisom izbjegla oštećenja motora.	SARI 2					≥ veličini 50	96061602	
		OCT3460010						duljina kabela 10 m	96476770
		OCT3460020							duljina kabela 20 m
	<b>Sonda za nadzor stanja brtve</b> OCT nadzorna sonda umeće se u uljnu komoru; osigurava trenutnu registraciju bilo kakvog propuštanja brtve. OCT sonda se može nabaviti za crpke veličine 50, 54 i 58	OCT3460030						duljina kabela 30 m	96476772

# Sklopke razine i regulatori

Sklopka razine	Opis	Proizvodni broj	
	Sklopka razine s 10 m kabela	96 00 33 32	
	Sklopka razine s 20 m kabela	96 00 36 95	
	Sklopka razine za potencijalno eksplozivnu primjenu s 10 m kabela	96 00 34 21	
	Sklopka razine za potencijalno eksplozivnu primjenu s 10 m kabela	96 00 35 36	
	Konzola za dvije sklopke razine	96 00 33 38	
	Standardna sklopka razine s 10 m kabela	1 crpka bez alarma (2 sklopke)	62 50 00 13
		1 crpka s alarmom (2 sklopke)	62 50 00 14
		2 crpke bez alarma (2 sklopke)	62 50 00 14
		2 crpke s alarmom (2 sklopke)	62 50 00 15
	Sklopka razine za potencijalno eksplozivna područja s 10 m kabela i konzolom	1 crpka bez alarma (2 sklopke)	62 50 00 16
		1 crpka s alarmom (3 sklopke)	62 50 00 17
2 crpke bez alarma (3 sklopke)		62 50 00 17	
	2 crpke s alarmom (4 sklopke)	62 50 00 18	

Uz kemijska i termička svojstva nepropusnog polipropilenskog kućišta i poliuretanskog kabela, sklopke razine su otporne na alkohol, mokraćnu kiselinu, fekalije, ulja, masti, benzin, voćne kiseline te niz drugih kemikalija.

Regulator razine	Opis	Radni napon po crpki [A]	Potrebna strujna sklopka [A]	Proizvodni broj			
				Standardni regulator	Uključivo brojilo sati	Uključivo brojilo startanja	Uključivo kombinirano brojilo sati i startanja
	LC 107 regulator, pneumatska verzija sa zvonima razine i cijevi za 1 crpku 3x400 V, direktno startanje	1.0 - 2.9	25	96 00 24 67			
		1.6 - 5.0	25	96 00 24 68			
		3.7 - 12.0	25	96 00 24 69			
		12.0 - 23.0	40	96 00 24 70			
	LC 107 regulator, pneumatska verzija sa zvonima razine i cijevi za 2 crpke 3x400 V, direktno startanje	1.0 - 2.9	25	96 00 24 74			
		1.6 - 5.0	25	96 00 24 75			
		3.7 - 12.0	25	96 00 24 76			
		12.0 - 23.0	40	96 00 24 77			
	LC 108 regulator za skopke razine za 1 crpku 3x400 V, direktno startanje	1.0 - 2.9	25	96 43 39 91	96 43 39 92	96 43 39 93	96 43 39 94
		1.6 - 5.0	25	96 43 39 95	96 43 39 96	96 43 39 97	96 43 39 98
		3.7 - 12.0	25	96 43 39 99	96 43 40 00	96 43 40 01	96 43 40 02
		12.0 - 23.0	40	96 43 40 03	96 43 40 04	96 43 40 05	96 43 40 06
	LC 108 regulator za skopke razine za 1 crpku 3x400 V, zvijezda-trokut startanje	6.4 - 20.0	25	96 43 79 28			
		20.8 - 30.0	40	96 43 79 50			
		20.8 - 59.0	80	96 43 79 70			
	LC 108 regulator za skopke razine za 2 crpke 3x400 V, direktno startanje	24.2 - 72.0		96 43 79 90			
		1.0 - 2.9	25	96 43 40 39	96 43 40 40	96 43 40 41	96 43 40 42
		1.6 - 5.0	25	96 43 40 43	96 43 40 44	96 43 40 45	96 43 40 46
		3.7 - 12.0	40	96 43 40 47	96 43 40 48	96 43 40 49	96 43 40 50
	LC 108 regulator za skopke razine za 2 crpke 3x400 V, zvijezda-trokut startanje	12.0 - 23.0	60	96 43 40 51	96 43 40 52	96 43 40 53	96 43 40 54
		6.4 - 20.0	25	96 43 80 32			
		20.8 - 30.0	40	96 43 80 52			
		20.8 - 59.0	80	96 43 80 72			
		24.2 - 72.0		96 43 80 92			

Opis	Proizvodni broj
Baterijska podrška	96 00 25 20
Brojilo sati [400 V]	96 00 25 15
Brojilo startanja [400 V]	96 00 25 17
Kombinirano brojilo sati i startanja [400 V]	96 00 25 19
25 [A] eksterna strujna sklopka za opskrbeni kabel	96 00 25 11
40 [A] eksterna strujna sklopka za opskrbeni kabel	96 00 25 12
80 [A] eksterna strujna sklopka za opskrbeni kabel	96 00 25 13
LC-Ex4	96 44 03 00

# Grundfosova serija za otpadne vode

## Potopne kanalizacijske crpke s rezačima

Brošura pokriva novu Grundfosovu seriju kanalizacijskih crpki s rezačima (SEG), za transport otpadnih voda s pražnjenjem zahoda.



## Superrobustne potopne kanalizacijske crpke i crpke za sirovu vodu

Brošura pokriva Grundfosovu seriju superrobustnih crpki s kanalnim rotorom, crpke aksijalnog protoka te propelerne crpke od 2.8 kW pa sve do 520 kW.



## Robusne potopne kanalizacijske crpke od 15-155 kW

Brošura pokriva Grundfosove kanalizacijske crpke od 15 kW do 155 kW za transport fekalija u teškim radnim uvjetima.



## KP/AP crpke od nehrđajućeg čelika

Brošura pokriva veliku seriju izrazito kvalitetnih crpki od nehrđajućeg čelika za razne vrste kućne i komercijalne primjene.

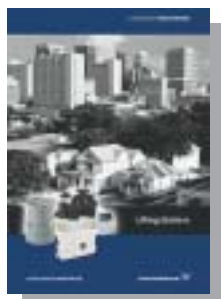
## Prenosive drenažne crpke

Brošura pokriva Grundfosovu seriju prenosivih drenažnih crpki (DW) od 0.8 kW do 20 kW za dizanje sirove vode s abrazivnim česticama.



## Robusne potopne crpke od nehrđajućeg čelika

Brošura pokriva Grundfosovu seriju robusnih crpki od nehrđajućeg čelika (SEN) za agresivnu i korozivnu okolinu.



## Precpne stanice

Brošura nudi Grundfosove precpne stanice kako za individualnu tako i za višekorisničku upotrebu.



## LC/LCD regulator razine

Brošura nudi Grundfosovu seriju regulatora za crpne uređaje za otpadne vode.

## Miješalice i aktivatori protoka

Brošura pokriva novu seriju miješalica i aktivatora protoka za optimalnu regulaciju tekućina i krutih čestica tijekom cjelokupnog postupka obrade otpadnih voda.



## Poslovanje sa stavom

**Znanje** Zajedničko znanje, iskustvo i stručnost unutar naše globalne mreže stalno će unapređivati i naše poslovanje.

**Inovacija** Kombinirajući vrhunsku tehnologiju s moderim načinom razmišljanja, nastavljamo s razvojem još boljih crpki, uređaja, održavanja i novih mjerila.

**Rješenje** S pravim asortimanom proizvoda, sposobni isporučiti svako zamislivo rješenje za vodu, sigurno smo najkompletnija tvrtka na tržištu.