

Grundfosove KP drenažne crpke za odvođenje otpadnih voda

Crpke od nehrđajućeg čelika za drenažu površinskih voda, kišnice i podzemnih voda



NOVA PROŠIRENA SERIJA KP CRPKI

- DUGOGODIŠNJE ISKUSTVO U KVALITETI I IZVEDBI

Zahvaljujući kako dugogodišnjem uspjehu na tržištu drenažnih crpki tako i dugogodišnjem iskustvu jednog od najpoznatijih svjetskih proizvođača crpki vrhunske tehnologije, odlučio je Grundfos proširiti svoju popularnu KP seriju, koja sada uključuje tri osnovna modela s varijantama za fiksnu ugradnju, za prenosivu uporabu te za automatski rad u bunarima i bušotinama uskog promjera.

Pouzdanost

Grundfosove KP drenažne crpke ispunjavaju najstrože uvjete kakvoće. Svaka pojedina komponenta ispunjava sve zahtjeve koje surovi okoliš i stvarne potrebe odvođenja površinskih voda, sivih otpadnih voda bez vlakana, kišnice i podzemnih voda pred njih postavljaju. Pouzdanost ove prokušane, veoma robusne crpke, uz uporabu vrhunskih materijala, poput nehrđajućeg čelika, osiguravaju izrazito dugi vijek trajanja s praktički nikakvim uzdržavanjem nakon montaže. Ukoliko bi ipak servis bio potreban, filter na usisu se lako skida, jer je pričvršćen bez vijaka.

Lako rukovanje

Laganim se crpkama od nehrđajućeg čelika lako rukuje i jednostavno se montiraju. Jednostavna montaža je zajednička svim varijantama Grundfosovih KP crpki. Okomiti ispus na vrhu omogućava brzo instaliranje. KP crpke su poznate po neprekidnom radu čak i kad je razina vode samo malo iznad usisnog filtra.

Serijska KP crpki

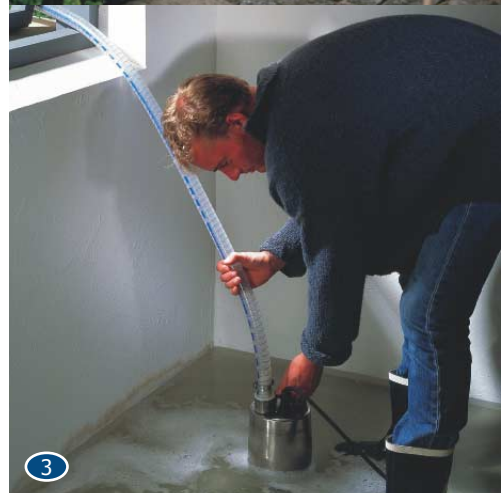
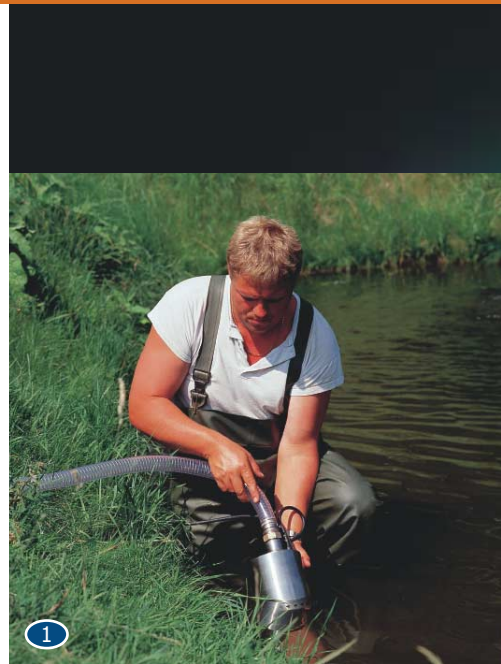
Sa slobodnim prolazom od 10 mm te izborom motora od 0.15 kW, 0.25 kW ili 0.35 kW, robusne potopne KP crpke od nehrđajućeg čelika idealne su kako za dizanje čiste vode tako i za sive otpadne vode.

Serijska KP crpki idealna je za fiksnu montažu a dozvoljava okomitu, vodoravnu, pa čak i nagnutu montažu. Uz priključenu sklopku na plovak crpka može raditi i automatski. Fiksno montirane KP crpke se najčešće rabe za drenažu podruma te za odvodnju otpadnih voda iz strojeva za pranje rublja, kupaonice, tuševa, sudopera a jasno i za površinske vode, kišnicu, sive otpadne vode i podzemne vode iz bunara. Prenosive KP crpke mogu se rabiti za pražnjenje spremnika, bazena ili podruma.



Za sprječavanje povratnog toka može se kao pribor nabaviti protutlačni ventil. Protutlačni ventil se sastoji od gumene preklopke i sита od nehrđajućeg čelika. Ispusna cijev drži na mjestu ventil, pričvršćen u ispusni nastavak crpke.

KP crpke s vodoravnom sklopkom razine uvijek se isporučuju s integriranim protutlačnim ventilom.



1. Prenosiva, lagana KP crpka je optimalno rješenje kad treba isprazniti ribnjake i bazene.
2. Kompaktna izvedba dozvoljava montiranje KP crpke i u bunarima malog promjera.
3. U slučaju nužde bit će KP crpka samo po sebi razumljivo i pouzdano rješenje.

KP U PRESJEKU

radno područje:

- › 0.15 kW, 0.25 kW i 0.35 kW
- › dozvoljeni promjer krutih čestica do 10 mm
- › temperatura vode do 50°C / 70°C
- › maksimalna visina 9.0 metara
- › maksimalni protok 14.4 m³/h
- › maksimalna dubina instaliranja 10 metara
- › minimalna razina tekućine 14 mm

dizane tekućine:

- › čista, neagresivna voda
- › sive otpadne vode bez vlakana
- › kišnica
- › podzemne vode
- › površinske vode
- › KP crpke s okomitom sklopkom razine smiju se rabiti samo za čistu vodu

odobrenja:

- › crpke: PA-I br.: 4008
- › protutlačni ventil: PA-I br.: 4940127-01

glavne karakteristike:

- › proizvedena isključivo od nehrđajućeg čelika
- › utikač za zamjenski kabel
- › potpuno/djelomično potopljena
- › automatski/ručni pogon
- › lako se skida za čišćenje i servisiranje
- › poboljšane hidraulične karakteristike
- › kompaktna izvedba koja zahtijeva minimum prostora
- › može se nabaviti protutlačna zaklopka
- › okomita sklopka razine za uske odvodne jame i bušotine
- › opskrbljena hermetički zalivenim statorom i staklom te zalivenim priključkom za opskrbu strujom i za sklopku razine

primjena:

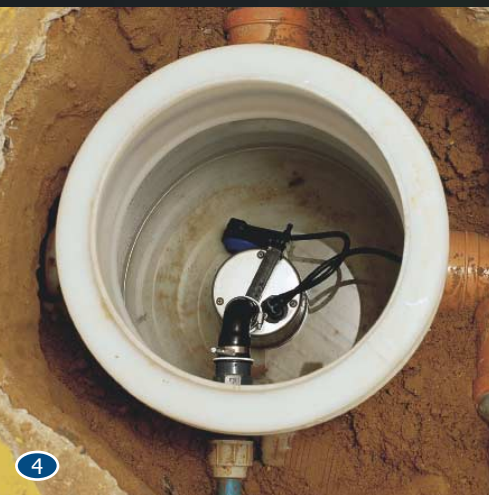
- › odvođenje kišnice, oborinskih i podzemnih voda te drenaža podruma
- › odvođenje otpadnih voda iz strojeva za pranje rublja, kupaonica, tuševa, sudopera, iz niže položenih dijelova zgrade do razine kanalizacije
- › odvođenje vode iz šahtova za liftove
- › pražnjenje spremnika, bazena, ribnjaka i brodova

Motor:

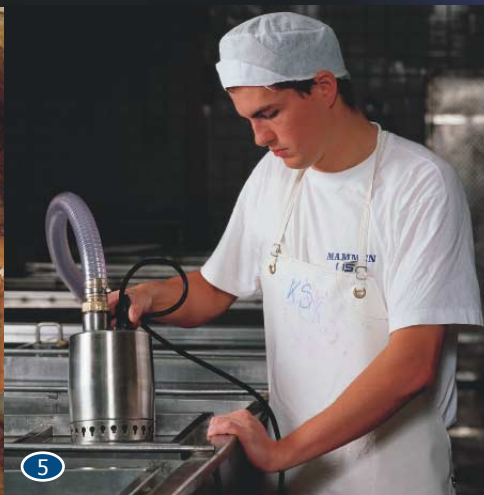
motor je jednofazni ili trofazni asinkroni motor s mokrim rotorom, komora rotora je napunjena tekućinom a voda podmazuje ležaje. Motor hladi dizana tekućina koja se nalazi oko njega.

zaštita: IP 68
izolacija: F

Jednofazni motori imaju automatsku zaštitu od preopterećenja, koja pri preopterećenju isključuje motor. Kad se motor ohladi na normalnu temperaturu, automatski će ponovno startati.

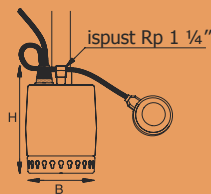


4. Montirana u bušotinu, KP crpka jednostavno izbacuje otpadne vode iz strojeva za pranje rublja, tuševa; isto vrijedi i za kišnicu, sive otpadne vode i podzemne vode.



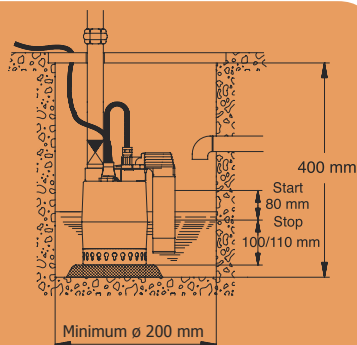
5. Široki asortiman KP crpki, uz lako čišćenje i servisiranje, čini ih najboljim rješenjem u različitim oblicima industrijske primjene.

TEHNIČKI PODACI

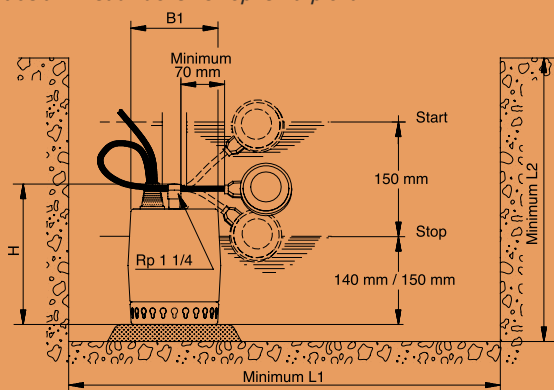


KP crpka sa sklopkom na plovak

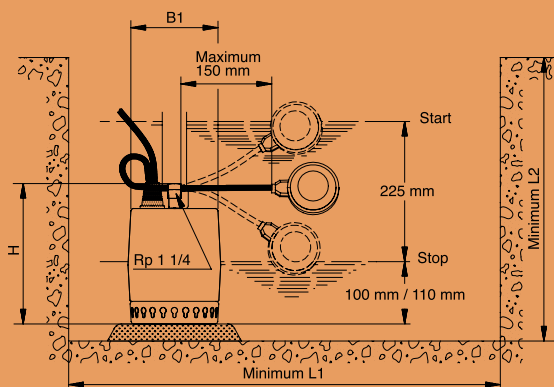
razine uključivanja/
isključivanja okomite
sklopke razine (samo za
čistu vodu)



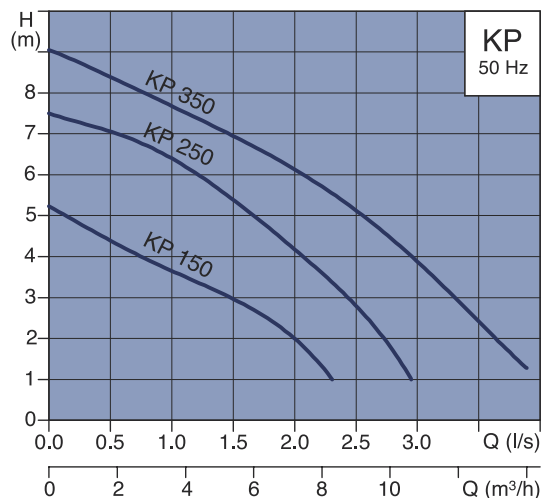
Razlika između razine uključivanja i isključivanja kod crpki sa sklopkom na plovak može se namjestiti mijenjanjem duljine kabela između ručke i sklopke na plovak.



kratka slobodna duljina kabela



duga slobodna duljina kabela



RADNO PODRUČJE – LITARA U SEKUNDI Q (l/s)

visina dizanja (m)	1	2	3	4	5	6	7	8	9	10
KP 150	2,3	2	1.4	0.75	0.5					
KP 250	2,9	2.7	2.4	2.1	1.6	1.2	0.6			
KP 350	4	3.7	3.4	3	2.6	2.1	1.5	0.8		

DIMENZIJE I TEŽINE

tip crpke	H (mm)	B1 (mm)	L1 (mm)	L2 (mm)	težina do (kg)
KP 150	214	149	350	400	6.3
KP 250	214	149	350	400	7.2
KP 350	224	149	350	400	8.2

ELEKTRIČNI PODACI

tip crpke	frekvencija	napon (v)	P1 (W)	In (A)	Istart (A)
KP 150	50	1 x 100	320	3.5	8.2
		1x 220-230	300	1.3	2.6
		1x230-240	300	1.3	2.6
KP 250	50	1x100	520	5.8	13.2
		1x110	480	5.3	11.3
		1x220-230	480	2.3	5.0
		1x230-240	480	2.2	4.7
		3x200	470	1.7	3.9
KP 350	50	3x380-415	480(415V)	0.8	2.3
		1x220-240	700	3.2	6.9
		3x200	690	2.6	5.95
		3x380-400	700	1.3	3.8
odstupanja: P1: maksimalno +15% In: maksimalno +10%					