

GRUNDFOS MQ

## Nova jedinica za kućnu vodoopskrbu



BE > THINK > INNOVATE >

GRUNDFOS 

# Kompaktna cjelovita jedinica, napravljena za kućnu vodoopskrbu...



Grundfosova MQ je kompaktna crpka i jedinica za povišenje tlaka, namijenjena kućnoj vodoopskrbi i drugim vrstama primjene, gdje trebamo kompaktnu i pouzdanu crpku koja se lako instalira.

MQ je samousisna višestupanjska centrifugalna crpka. Samousisava iz bunara dubine do 8 m u najviše 5 minuta. MQ crpka je idealna za povišenje tlaka iz spremnika za vodu ili iz vodene mreže (maksimalno 3 bara ulaznog tlaka).

MQ crpka je proizvedena za dugi vijek trajanja i rad bez smetnji. Načinjena je od materijala

otpornih na atmosferilije i koroziju i može se, ukoliko je to potrebno, montirati i na otvorenom. Crpka je podobna i za kišnicu.

## Jednostavan izbor

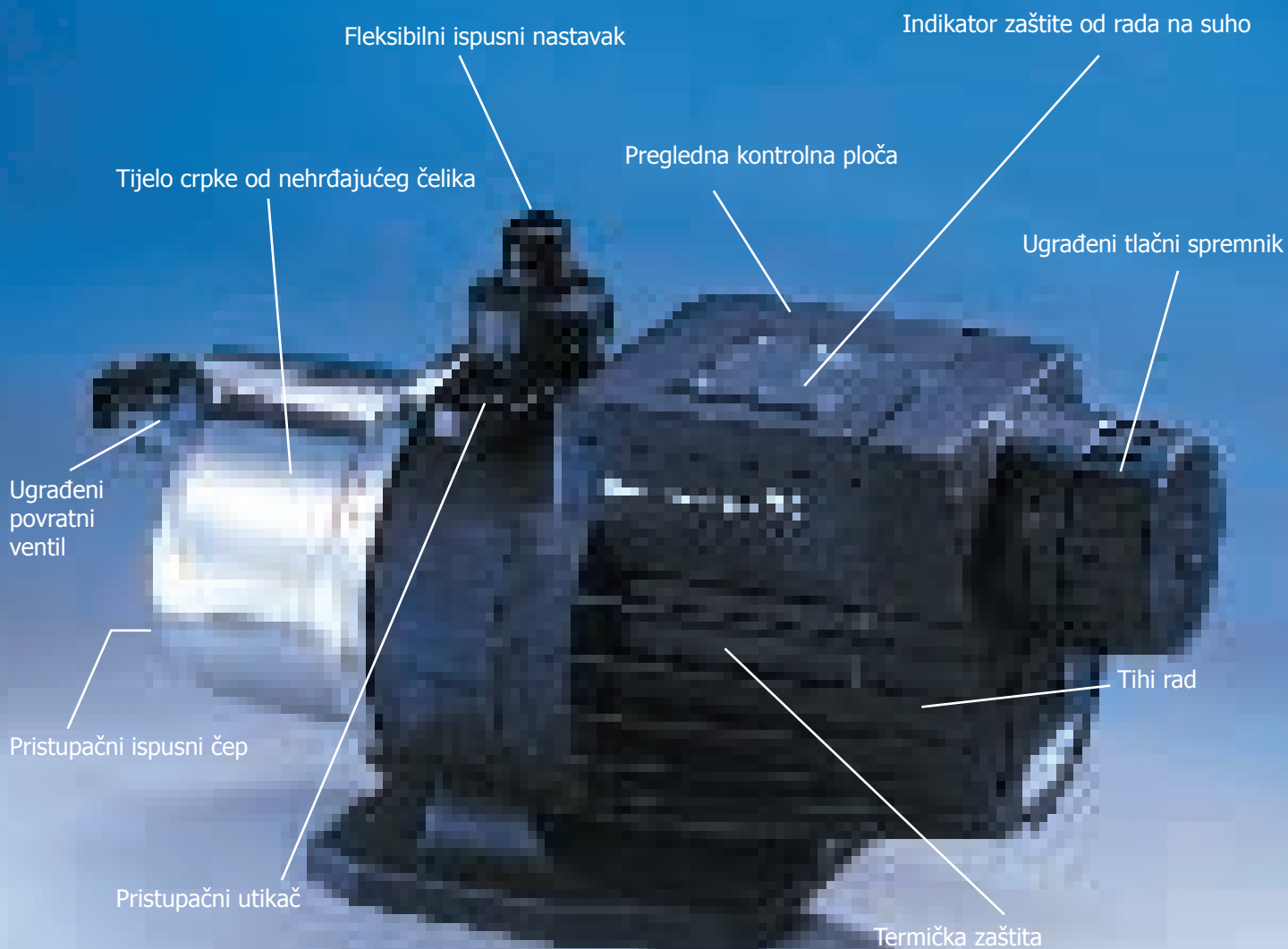
S Grundfosovom MQ crpkom lako je odabrati pravo rješenje. MQ je kompletna jedinica s dvije verzije na izbor. Ne treba voditi računa o posebnom tlačnom spremniku, tlačnoj sklopki, električnim spojevima, fitinzima ili drugim posebnim dijelovima. MQ doslovce uključujete u struju i već imate vodu! Instaliranje crpke je jednostavno i traje nekoliko minuta, što uvelike smanjuje instalacijske troškove.

## Jednostavno instaliranje

MQ crpka se jednostavno instalira. Izlazni nastavak se može zakrenuti za do 5°, kako bi se prilagodio postojećem cjevovodu, a kompaktni, horizontalni dizajn dozvoljava smještaj crpke i na ograničenom prostoru.



# Grundfosova MQ – univerzalna vodoopskrbna jedinica jedinstvenih karakteristika



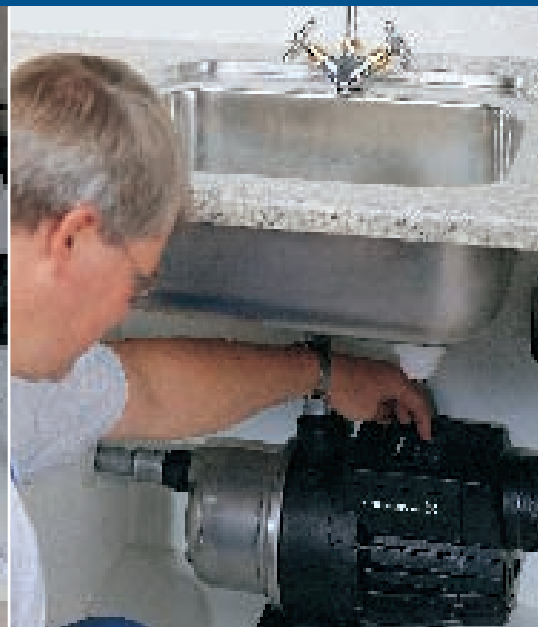
## JEDNOSTAVAN IZBOR



## JEDNOSTAVNO INSTALIRANJE



## JEDNOSTAVAN RAD



# Jednostavno rukovanje

## Jednostavno rukovanje

Rukovanje s MQ crpkom je jednostavno i lagano. Aktualno namještanje je jasno vidljivo putem svijetlećih dioda na preglednoj kontrolnoj ploči.

MQ crpka ima mali ugrađeni tlačni spremnik, dovoljan za opskrbu vodom iz pipe. Kad trebamo vodu, crpka starta automatski, bez vidljivog pada tlaka. Povratni ventil sprječava vraćanje tekućine.

## Jedinstvene prednosti za korisnika

MQ je posebno dizajnirana za uporabu u kućanstvu, gdje je buka važan faktor. Crpku hladi dizana voda pa nije potreban bučni ventilator. Za hlađenje nije potreban nikakav slobodni prostor oko crpke, jer se ona sama hladi.

## Zaštita

MQ crpka ima ugrađenu zaštitu od rada na suho. Ukoliko dođe do rada na suho, crpka se automatski zaustavlja. Nakon toga će pokušati ponovni start svakih pola sata u trajanju od najviše 24 sata, sve dok ponovno ne dignu vodu iz bunara.

Ukoliko prođe više od 24 sata bez vode za dizanje, crpku treba ponovno startati ručno. Funkcija autorešetiranja se može isključiti, ukoliko bismo to iz bilo kojeg razloga željeli.

MQ crpka ima ugrađenu i termičku zaštitu. Ukoliko se crpka pregrije, odmah se zaustavlja. Nakon 30-minutnog hlađenja crpka će ponovno automatski startati.

MQ ima lako pristupačne čepove za punjenje crpke tekućinom prije početka rada te za drenažu antifrizom.

## Sjajne prednosti za korisnika

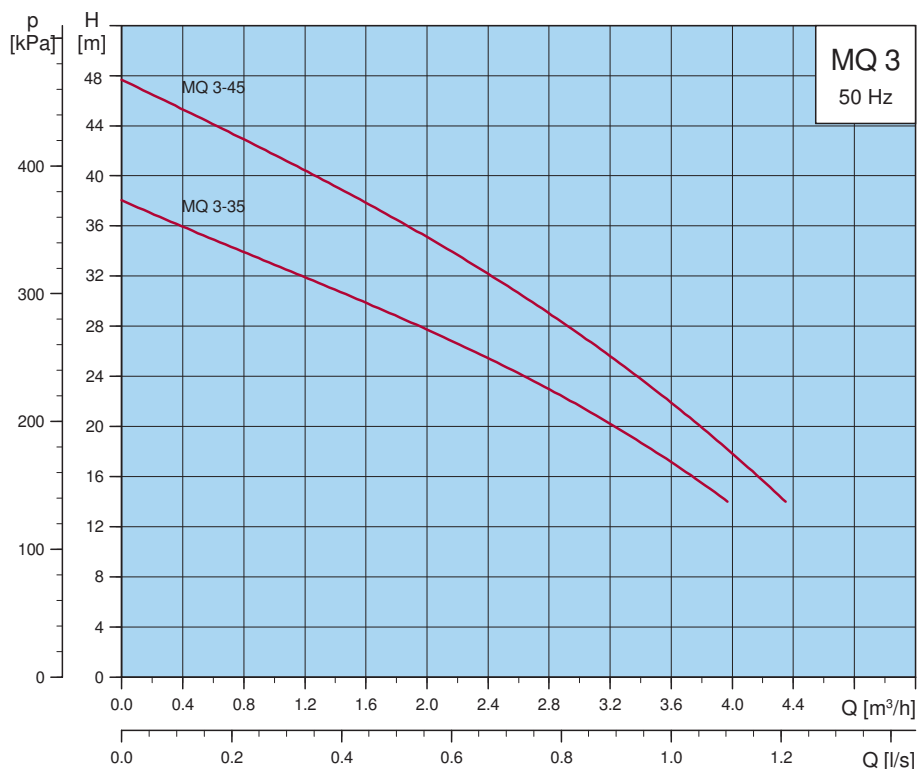
- Jednostavni izbor
- Jednostavno instaliranje
- Lako rukovanje
- Samoususna do dubine od 8 m
- Tihi rad
- Anti-cycling karakteristika
- Zaštita od rada na suho
- Termička zaštita
- Ne hrđa – podobno za pitku vodu
- Pregledna kontrolna ploča
- Čvrsta i pouzdana
- Štedi prostor  
- spremnik nije potreban

## Svugdje upotrebljiva

- u privatnim kućama
- u vikendicama
- na farmama
- u staklenicima



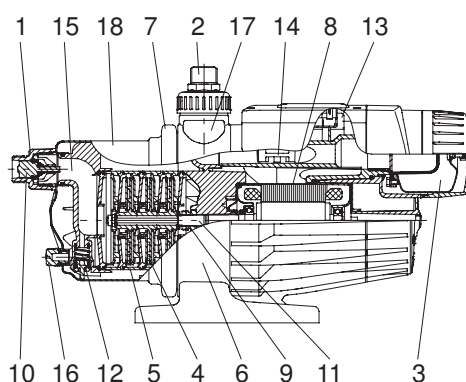
# MQ radno područje



Visina	Protok							
	0	0.6	1.2	1.8	2.4	3.0	3.6	4.0
MQ 3-35	38	35	32	29	26	22	18	14
MQ 3-45	48	44	41	36	32	27	22	18

## Specifikacija materijala

Komponenta
1 usisni nastavak
2 ispusni nastavak
3 tlačni spremnik s gumenom membranom
4 rotor
5 komora
6 podnožje motora s temeljnom pločom
7 spona od nehrđajućeg čelika
8 motor s rashladnim plaštem od nehrđajućeg čelika
9 ugljična/keramička brtva vratila
10 povratni ventil
11 vratilo od nehrđajućeg čelika
12 samousisni ventil
13 tlačna sklopka
14 senzor protoka
15 samousisni dio
16 ispusni čep
17 utikač
18 plašt crpke od nehrđajućeg čelika
gumeni O-prsteni



# Tehnički podaci

## Dizana tekućina

Pitka voda, kišnica ili druge rijetke, čiste, neagresivne i neeksplozivne tekućine bez krutih čestica ili vlakana.

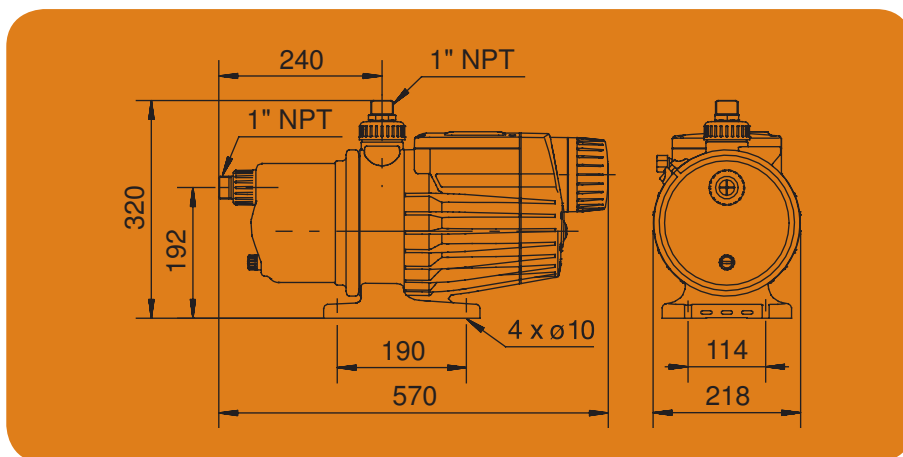
### Radni uvjeti

Tlak u uređaju	max. 7,5 bar
Ulazni tlak	max. 3 bar
Uisni nastavak	max. 8 m
Temperatura tekućine	0°C - +35°C
Temperatura okoline	0°C - +45°C

### Tehnički podaci

Toplinska klasa	IP 54
Izolacija	B
Oznaka	CE

## Dimenzije i težine



Tip crpke	Napon	$I_n$ [A]	$I_{start}$ [A]	$P_2$ [W]	Neto težina [kg]
MQ 3-35	1x 220 - 240 V	4.0	11.7	550	13.0
MQ 3-45	1x 220 - 240 V	4.5	11.7	670	13.0